



国科招标
GUOKE BIDDING AGENT

公开招标文件

项目编号：GZGK18C057A0477Z

**项目名称：中国水产科学研究院南海水产研究所 2018
年第三季度设备采购项目**

广州市国科招标代理有限公司

2018年9月

特别提醒：投标注意事项

1. 投标截止时间一到，本采购代理机构不接收投标人的任何投标文件及相关资料。为此，请适当提前到达。
2. 投标人请注意区分邮购招标文件、投标保证金及招标代理服务费各收款账号的区别。务必将投标保证金按招标文件的要求存入指定的投标保证金缴纳账户，切勿将款项转错账户，以免影响投标及保证金退还的速度。邮购招标文件、招标代理服务费存入指定的招标代理服务费缴费账户。
3. 请正确填写《开标一览表》。如有多包项目请仔细检查组号，组号跟包组内容必须一致。
4. 请仔细检查招标文件要求盖公章、签名、签署日期之处。投标文件需签名之处必须由要求的当事人亲笔签署。
5. 如所投产品属于许可证管理范围内的，须提交相应的许可证复印件。
6. 如投标人以非独立法人注册的分公司名义代表总公司盖章和签署文件的，须提供总公司的营业执照副本复印件及总公司针对本项目投标的授权书原件。
7. 加★号的条款必须一一响应。
8. 投标文件应按顺序编制页码。
9. 为了提高采购效率，节约社会交易成本与时间，本公司希望购买了招标文件而决定不参加本次投标的供应商，在投标文件递交截止时间的3日前，按《投标邀请函》中的联系方式，以书面形式告知采购代理机构。对您的支持与配合，谨此致谢。

(本提示内容非招标文件的组成部分，仅为善意提醒。如有不一致，以招标文件为准。)

目 录

第一章 投 标 邀 请 函	4
第二章 用 户 需 求 书	9
第三章 投 标 须 知	40
第四章 合 同 条 款	65
第五章 投 标 文 件 格 式	71

第一章 投 标 邀 请 函

投 标 邀 请 函

各（潜在）供应商：

广州市国科招标代理有限公司（以下简称“采购代理机构”）受中国水产科学研究院南海水产研究所（以下简称“采购人”）委托，对中国水产科学研究院南海水产研究所 2018 年第三季度设备采购项目进行公开招标采购，欢迎符合条件的供应商参加投标。

1. 项目编号：GZGK18C057A0477Z

2. 项目名称：中国水产科学研究院南海水产研究所 2018 年第三季度设备采购项目

3. 采购内容及需求：

采购内容	数量	采购预算
仪器设备	1批	1,290,859.00 元

(1) 详细要求请参阅招标文件中第二章“用户需求书”；

(2) 本次采购货物必须是产自中华人民共和国境内的货物；

(3) 合格的投标人应对本项目所有招标货物和服务进行报价，不允许只对部分货物和服务进行投标报价；

(4) 需要落实的政府采购政策：详见招标文件第三章“投标须知”。

4. 供应商资格要求：

(1) 具有独立承担民事责任能力的在中华人民共和国境内注册的法人或其他组织或自然人；

(2) 符合《中华人民共和国政府采购法》第二十二条及《中华人民共和国政府采购法实施条例》第十七条的规定：

1) 法人或者其他组织的营业执照等证明文件，自然人的身份证明；

2) 财务状况报告，依法缴纳税收和社会保障资金的相关材料；

3) 具备履行合同所必需的设备和专业技术能力的证明材料；

4) 参加政府采购活动前 3 年内在经营活动中没有重大违法记录的书面声明；

5) 具备法律、行政法规规定的其他条件的证明材料。

(3) 供应商未被列入“信用中国”网站(www.creditchina.gov.cn)以下任意记录名单之一：①失信被执行人；②重大税收违法案件当事人名单；③政府采购严重违法失信名单。同时，不处于中国政府采购网(www.ccgp.gov.cn)“政府采购严重违法失信行为信息记录”中的禁止参加政府采购活动期间。（说明：1）、由负责资格性审查人员于投标截止日在“信用中国”网站(www.creditchina.gov.cn)

及中国政府采购网(www.ccgp.gov.cn)查询结果为准。2)、采购代理机构同时对信用信息查询记录和证据截图或下载存档。)；

(4) 本项目不接受联合体投标；

(5) 已购买了本项目的招标文件。

注：(1) 满足资格要求的供应商在投标时必须把以下资料放入投标文件中：

- 1) 营业执照复印件和组织机构代码证复印件和税务登记证复印件，或三证合一证件复印件。
- 2) 财务状况报告，依法缴纳税收和社会保障资金的相关材料复印件。
- 3) 具备履行合同所必需的设备和专业技术能力的证明材料复印件或书面声明原件。
- 4) 参加政府采购活动前3年内在经营活动中没有重大违法记录的书面声明原件。

(2) 潜在投标人须保证以上所提交资料的真实、完整、有效、一致，否则自行承担由此导致的与本项目有关的任何损失。供应商参加投标应购买采购代理机构正式对外发售的招标文件，并在采购代理机构办理有关报名登记手续后才有资格参加投标。

(3) 为了报名工作提高效率，供应商可先在采购代理机构网站上下载“**购买文件登记表**”，填写后打印并与营业执照复印件（加盖公章）一并携带购买招标文件。

5. 招标文件发售时间：2018年9月30日起至2018年10月11日止（工作日上午9:00-12:00，下午14:00-17:30，法定节假日除外），招标文件发售地址：广州市先烈中路100号科学院大院9号楼2楼接待室(进科学院大门→直走约30米→从**人行天桥底下**一楼大门进→左转上二楼)，联系人：黎小姐，联系电话：020-87685501，招标文件每套售价人民币300元整（售后不退）。如需要邮寄，另需交纳人民币50元作为特快专递邮寄费用（购买招标文件账户：广州市国科招标代理有限公司，账号：7120 5774 1941，开户银行：中国银行广州先烈中路支行），款到后即寄出。在任何情况下采购代理机构对邮寄过程中发生的迟交或遗失都不承担责任。

6. 递交投标文件时间：2018年10月23日14:00~14:30（北京时间）。

7. 递交投标文件地址：广州市先烈中路100号科学院大院9号楼2楼。

8. 投标截止时间及开标时间：2018年10月23日14:30（北京时间）。

9. 开标地点：广州市先烈中路100号科学院大院9号楼2楼。

10. 本项目招标公告等信息在相关法定媒体【中国政府采购网(www.ccgp.gov.cn)和广州市国科招标代理有限公司网(www.gzgkbidding.com)】上公布，并视为有效送达。

11. 根据《广东省实施〈中华人民共和国政府采购法〉办法》第三十五条的规定，现将本项目采购文件在广东省政府采购网(www.gdppo.gov.cn)进行公示，由投标人自行下载，投标人认为招标文

件的内容损害其权益的,可以在公示期间或者自期满之日起七个工作日内以书面形式(加盖单位公章,电话咨询或传真或电邮形式无效)向采购人或者采购代理机构提出质疑,投标人递交质疑函时需提供质疑函原件(质疑函书写要求及格式详见第三章“投标须知”)。

12. 公告期限: 5 个工作日(自 2018 年 9 月 30 日-----2018 年 10 月 11 日止)

13. 采购人及采购代理机构联系方式:

采购人: 中国水产科学研究院南海水产研究所

联系人: 罗先生

联系电话: 020-89108355

联系地址: 广州市新港西路 231 号

采购代理机构: 广州市国科招标代理有限公司

采购代理机构联系人: 梁小姐

联系电话: 020-87687817

传真号码: 020-87685201

电子邮箱: gzgk@gzgkbidding.com

联系地址: 广州市先烈中路 100 号科学院大院 9 号楼 2 楼

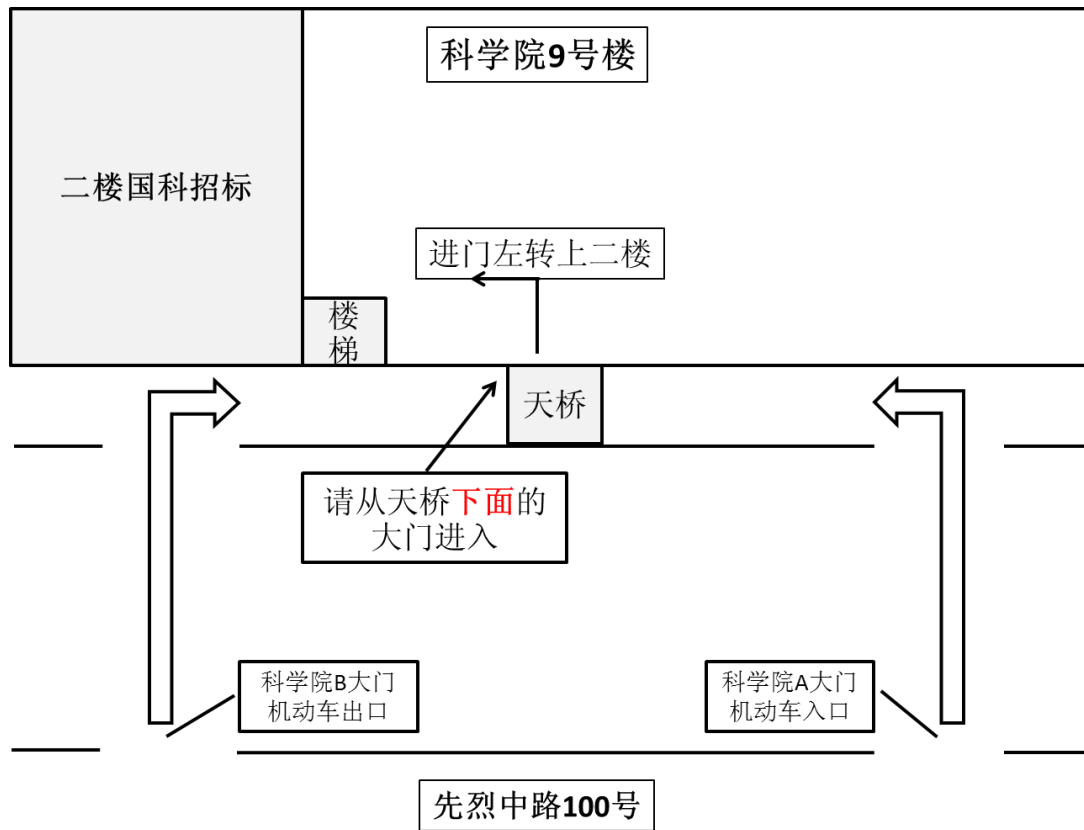
邮政编码: 510070

网址: www.gzgkbidding.com

广州市国科招标代理有限公司

2018 年 9 月 29 日

广州市国科招标代理有限公司具体位置图:



(平面指引路线图)



(实景指示图)

第二章 用户需求书

用户需求书

一、总体要求

1、标有“★”的条款为必须完全满足的实质性要求，投标人如有一项带“★”的条款未响应或负偏离，将按无效投标处理。

2、标有“▲”的条款为重要性要求，投标人如有“▲”的条款未响应或负偏离的将被严重扣分。

3、投标人必须承诺提供厂商原装、全新的、符合国家及用户提出的有关质量标准的设备。

4、投标人应对用户需求书中的设备性能和技术指标在响应详细内容中列出具体的数值。如果投标人只注明“正偏离”或“无偏离”，将被视为“负偏离”，从而可能导致严重影响评标结果。

5、投标人所投产品除招标文件中明确规定要求提供官网截图或相应检测报告等证明材料以外，所有技术参数描述均以投标文件为准（投标文件内厂家提供的技术参数描述与投标人投标技术参数描述不一致时，以厂家提供的技术参数描述为准）。投标人须对所投产品技术参数的真实性承担法律责任。

6、凡列入《中华人民共和国实施强制性产品认证的产品目录》的产品在验收时必须出具 CCC 认证证书复印件，并以在产品外部加施认证标志作为验收依据之一。

7、节能产品的优先采购和强制采购以国家财政部和国家发展改革委公布的最新《节能产品政府采购清单》中所列产品及相关规定为准。如果涉及到政府强制采购节能产品的产品的，供应商必须在投标文件中明确列明具体产品的节能证书编号。

8、环境标志产品的优先采购以国家财政部和国家环境保护部公布的最新《环境标志产品政府采购清单》所列产品为准。

9、涉及到软件产品的，必须采购和使用正版软件，项目中涉及计算机办公产品的，必须预装正版操作系统软件。

10、投标人没有在投标文件中注明偏离（文字说明或在技术、商务响应表注明）的参数、配置、条款视为被投标人完全接受。

11、投标人应保证，采购人在中华人民共和国使用该货物或货物的任何一部分时，免受第三方提出的侵犯其专利权、商标权、著作权或其它知识产权的起诉。

12、投标人根据招标文件的规定和采购项目的实际情况，拟在中标后将中标项目的非主体、非关键性工作分包的，应当在投标文件中载明分包承担主体，分包承担主体应具备相应资质条件

且不得再次分包。

13、小型和微型企业、监狱企业和残疾人福利性单位必须按照投标须知的内容提供相应的资料。

二、投标报价要求

投标报价包括：货款、设计、安装、随机零配件、标配工具、运输保险、调试、培训、质保期服务、各项税费及合同实施过程中不可预见费用等。

三、技术要求（实现的功能）

（一）本项目确定的核心产品是：便携式多参数水质分析仪 2

备注：单一产品采购项目，提供相同品牌产品且通过资格审查、符合性审查的不同投标人参加同一合同项下投标的，按一家投标人计算；非单一产品采购项目，提供相同品牌核心产品且通过资格审查、符合性审查的不同投标人参加同一合同项下投标的，按一家投标人计算。

（二）需执行的国家相关标准、行业标准、地方标准或者其他标准、规范

（三）详细货物清单

序号	货物名称	数量	单价限价（元）
1	数码相机 1	1 台	22,500.00
2	无人机	1 台	32,999.00
3	多参数水质分析仪 1	1 台	46,000.00
4	水下摄像机器人	1 台	17,500.00
5	颗粒流数值仿真软件	1 台	45,000.00
6	便携式多参数水质分析仪 1	1 台	45,000.00
7	光学溶解氧测量仪	1 台	21,800.00
8	生物显微镜	1 台	25,000.00
9	多参数水质分析仪 2	1 台	36,000.00
10	移动工作站 1	1 台	20,000.00
11	无线电台（400W 短波通信系统）	1 台	437,000.00
12	便携式多参数水质分析仪 2	1 台	115,000.00
13	PCR 仪	1 台	60,000.00
14	凝胶成像系统	1 台	35,000.00
15	台式高速冷冻离心机	1 台	45,000.00
16	移动工作站 2	1 台	9,999.00
17	移动工作站 3	1 台	10,000.00
18	数码相机 2	1 台	22,500.00
19	水下摄像机器人	1 台	17,500.00
20	手持式藻类荧光测量仪	1 台	35,000.00

21	工作站	1 台	15,061.00
22	数码相机 3	1 台	10,000.00
23	生物显微镜	1 台	20,000.00
24	分光光度计	1 台	10,000.00
25	光学溶解氧测定仪	1 台	25,000.00
26	移动工作站 4	1 台	13,500.00
27	紫外检测器	1 台	49,500.00
28	超微量分光光度计	1 台	49,000.00
采购预算合计 (元):			1,290,859.00

(四) 详细技术参数要求

序号 1 数码相机

- 1、镜头/8片7组(3片非球面镜片/其中含 AA 镜片), ≥ 4240 万有效像素
- 2、F2 至大光圈, 35mm 全画幅
- 3、背照式传感器
- 4、处理器
- 5、静态影像: JPEG, RAW, 动态影像: XAVC S, AVCHD 2.0, MP4
- 6、增强型混合自动对, ≥ 399 个相位检测对焦点
- 7、光学可调节低通滤镜功能
- 8、内置可弹出电子取景器
- 9、3.0 英寸可翻折液晶屏
- 10、多功能微型 USB 端口(高速 USB 2.0), Micro HDMI, 麦克风接口, 多功能热靴接口, Wi-Fi 即时分享/智能手机控制 NFC 一触功能
- 11、配备相机包、原装备用电池和至少 128G 读速 80MB/S 高速 SD 存储卡

序号 2 无人机

- 1、对称电机轴距: 1120~1150mm
- 2、外形尺寸: 1680mmx1510x720mm~1690mmx1520x730mm(螺旋桨、机臂、GPS 支架均展开, 带起落架)
- 3、最大起飞重量: ≥ 15.5 kg
- 4、悬停精度(P-GPS)垂直: ± 0.5 m, 水平: ± 1.5 m
- 5、最大旋转角速度 俯仰轴: $300^\circ/s$, 航向轴: $150^\circ/s$
- 6、最大俯仰角度: 25°
- 7、最大上升速度: 5m/s
- 8、最大下降速度: 3m/s
- 9、最大可承受风速: 8m/s

- 10、最大水平飞行速度: 65km/h
- 11、悬停时间: 无负载: $\geq 32\text{min}$, 负载 6kg: $\geq 16\text{min}$
- 12、电池容量: $\geq 5700\text{mAh}$

序号 3 多参数水质分析仪 1

1、总体要求:

★可进行野外测量, 同时满足便携式与实验室测量要求, 可同时监测海水中的温度、电导率、盐度、PH、溶解氧、大气压多个参数。

2、仪器配置要求:

2.1 内存: 至少存储 2000 组数据, 断电不丢失数据;

2.2 电源: 内置 2 节 2 号碱性电池;

2.3 时间: 内置时钟、日期;

▲2.4 气压计: 配置内置气压计, 可自动进行压力补偿;

2.5 探头: 所有的传感器均支持用户自行拆换, 方便用户在野外拆卸更换使用, 无需特殊工具;

2.6 主机、电缆、探头三体分离: 同一主机可配不同长度、不同参数接口的电缆以满足不同的应用需要;

▲2.7 至少 IP67 防水等级, 电池仓与仪器电路仓各自独立分隔并密封, 即使电池仓进水也不影响或损坏仪器电路;

2.8 借助配置的 USB 线连接主机和计算机, 不仅能为主机供电, 亦可运用易于操作的中文软件设置主机、管理分析数据以及查看图形数据与表格数据;

▲2.9 MS 军方接头, 快速插拔, 防水, 连接可靠稳固;

2.10 不锈钢探头保护套, 坚固耐撞, 更易于沉入水中;

2.11 夜光键盘和背景光显示屏便于在昏暗环境下操作、按人体工程学设计, 手感舒适;

2.12 投标人须提供厂家或有资质证明的授权代理出具的授权书。

3、传感器技术指标要求:

3.1 温度传感器

3.1.1 方法原理: 热敏电阻法 钛金属外壳, 耐腐蚀、响应速度快

3.1.2 技术参数:

1) 测量范围: $-5-+70^{\circ}\text{C}$;

▲2) 分辨率: 0.01°C ;

3) 准确度: $\pm 0.2^{\circ}\text{C}$;

3.2 电导率传感器

3.2.1 方法原理: 四电极流通式电导测量管法

3.2.2 测量范围: 0 至 200 毫西门子/厘米

3.2.3 分辨率: 0.001 至 0.1 毫西门子/厘米(视量程而定)

3.2.3 准确度:读数之 $\pm 0.5\%$ 或 0.001 毫西门子/厘米, 以较大者为准;

3.3 盐度:

3.3.1 从电导率自动算出

3.3.2 量程: 0-70 ppt

▲3.3.3 分辨率: 0.01 ppt

3.3.4 读数之: $\pm 1\%$ 或 ± 0.1 ppt, 较大者为准

3.4 溶解氧传感器

3.4.1 方法原理: 快速脉冲极谱法

3.4.2 溶解氧(毫克/升)

3.4.3 测量范围:0-50mg/L

▲3.4.4 分辨率:0.01 毫克/升

3.4.5 准确度:0 至 20 毫克/升: 读数之 $\pm 2\%$ 或 0.2 毫克/升, 以较大者为准; 20 至 50 毫克/升: 读数之 $\pm 6\%$

3.5 PH 传感器

3.5.1 方法原理: 玻璃复合电极法

3.5.2 测量范围: 0-14;

▲3.5.3 分辨率: 0.01;

3.5.4 准确度: ± 0.2

4、配置: 主机一台、四孔位四米线缆带电导率、温度传感器一支、PH 传感器、溶解氧传感器各一支, 配套标液, 配硬质仪器箱。

序号 4 水下摄像机器人

1、本体

(1) 尺寸: 约 465*270*126mm

(2) 重量: 约 3.8kg

(3) 最大工作深度 ≤ 30 m

(4) 最大前进速度: 1.5m/s

(5) 续航时间: 4h (静水中, 正常使用), 1.5h (静水中, L 档低速巡航), 0.5h (静水中, H 档竞速)

(6) 抗流性能: 2m/s

(7) 电池: 6400mAh

2、相机:

(1) 影像传感器: 1/2.3 英寸 CMOS; 有效像素 ≥ 1240 万

(2) 光圈: 2.8

- (3) ISO 范围: 100-1600
 - (4) 电子快门速度: 1/30~60s
 - (5) 照片最大分辨率: 4000*3000
 - (6) 录像分辨率: 4K: 3840X2160 25fps, 1440P: 2560X1440 50fps, FHD: 1920X1080 30/60fps
- 3、通讯电缆长度: 50m
- 4、寻鱼器:
- (1) 尺寸: 球形, 直径 68mm
 - (2) 声呐频率: 125KHz
 - (3) 探测角度: 30 度
 - (4) 探测深度: 0.6-40m
 - (5) 通讯方式: WIFI
 - (6) 诱鱼灯: 蓝色 LED*6
 - (7) 连续工作时间: ≥ 2 h

序号 5 颗粒流数值仿真软件

1、功能:

- (1) 颗粒系统的离散单元法数值计算
- (2) 气固两相流动的数值计算
- (3) 液固两相流动的数值计算

2、技术特点:

(1) 物理模型

- 颗粒接触力: (a) Cundall & Strack 线性弹簧-缓冲器模型
(b) Tsuji 非线性粘弹性接触力模型
(c) Walton 塑性迟滞接触力模型

- 颗粒流体阻力: (a) 标准圆球阻力
(b) Stokes 圆球阻力
(c) Wen & Yu 阻力公式
(d) Ergun 阻力模型
(e) Gidaspow 阻力模型
(f) Syamlal 阻力模型
(g) Koch & Hill 阻力模型

(2) 数值方法:

- (a) 两相耦合隐格式数值方法
- (b) 高效颗粒碰撞检测算法

- (c) 精确颗粒体积分数计算
- (d) MPI 与 OpenMP Hybrid 并行算法

序号 6 便携式多参数水质分析仪 1

1、总体要求:

可进行野外测量设计,同时满足便携式与实验室测量要求,可同时监测海水中的温度、电导率、盐度、PH、溶解氧、大气压等多个参数。

2、仪器配置要求:

- 2.1 内存:至少存储 2000 组数据,断电不丢失数据;
- 2.2 电源:内置 2 节 2 号碱性电池;
- 2.3 时间:内置时钟、日期;
- ▲2.4 气压计:配置内置气压计,可自动进行压力补偿;
- 2.5 探头:所有的传感器均支持用户自行拆换,方便用户在野外拆卸更换使用,无需特殊工具;
- 2.6 主机、电缆、探头三体分离:同一主机可配不同长度、不同参数接口的电缆以满足不同的应用需要;
- ▲2.7 至少 IP67 防水等级,电池仓与仪器电路仓各自独立分隔并密封,即使电池仓进水也不影响或损坏仪器电路;
- 2.8 借助配置的 USB 线连接主机和计算机,不仅能为主机供电,亦可运用易于操作的中文软件设置主机、管理分析数据以及查看图形数据与表格数据;
- ▲2.9 MS 军方接头,快速插拔,防水,连接可靠稳固;
- 2.10 不锈钢探头保护套,坚固耐撞,更易于沉入水中;
- 2.11 夜光键盘和背景光显示屏便于在昏暗环境下操作、按人体工程学设计,手感舒适;
- 2.12 投标人须提供厂家或有资质证明的授权代理出具的项目授权书。

3、传感器技术指标要求:

3.1 温度传感器

3.1.1 方法原理:热敏电阻法 钛金属外壳,耐腐蚀、响应速度快

3.1.2 技术参数:

1) 测量范围: $-5-+70^{\circ}\text{C}$;

▲2) 分辨率: 0.1°C ;

3) 准确度: $\pm 0.2^{\circ}\text{C}$;

3.2 电导率传感器

3.2.1 方法原理:四电极流通式电导测量管法

3.2.2 测量范围:0 至 200 毫西门子/厘米

3.2.3 分辨率:0.001 至 0.1 毫西门子/厘米(视量程而定)

3.2.3 准确度:读数之 $\pm 0.5\%$ 或 0.001 毫西门子/厘米, 以较大者为准;

3.3 盐度:

3.3.1 从电导率自动算出

3.3.2 量程:0-70 ppt

▲3.3.3 分辨率: 0.01 ppt

3.3.4 读数之: $\pm 1\%$ 或 ± 0.1 ppt, 较大者为准

3.4 溶解氧传感器

3.4.1 方法原理: 快速脉冲极谱法

3.4.2 溶解氧(毫克/升)

3.4.3 测量范围:0-50mg/L;

▲3.4.4 分辨率:0.01 毫克/升

3.4.5 准确度:0 至 20 毫克/升: 读数之 $\pm 2\%$ 或 0.2 毫克/升, 以较大者为准; 20 至 50 毫克/升: 读数之 $\pm 6\%$

3.5 PH 传感器

3.5.1 方法原理: 玻璃复合电极法

3.5.2 测量范围: 0-14;

3.5.3 分辨率: 0.01;

▲3.5.4 准确度: ± 0.2

5、配置: 主机 1 台、四孔位 10 米线缆带电导率、温度传感器一支、PH 传感器、溶解氧传感器各一支, 配套标液。

序号 7 光学溶解氧测量仪

1、总体要求

可进行野外测量设计, 同时满足便携式与实验室测量要求。

2、技术参数:

(1) 溶解氧%空气饱和度:

测量范围: 0 至 500%

分辨率: 0.1%

准确度: 0 至 200%: 读数之 $\pm 1\%$ 或 1%空气饱和度, 以较大者为准; 200 至 500%: 读数之 $\pm 15\%$

▲(2) 溶解氧 毫克/升:

测量范围: 0 至 50 毫克/升

分辨率: 0.01 或 0.1 毫克/升(视量程自动切换)

准确度:0 至 20 毫克/升: 读数之 $\pm 1\%$ 或 0.1 毫克/升, 以较大者为准; 20 至 50 毫克/升: 读数之 $\pm 15\%$

(3) 温度范围: -5 至 70°C; 分辨率: 0.01°C准确度: $\pm 0.2^\circ\text{C}$

- (4) 气压范围: 50 至 110 千帕; 分辨率: 0.01 千帕; 准确度: ± 0.2 千帕 (0 至 50 $^{\circ}$ C)
- (5) 存储温度: -20 至 70 $^{\circ}$ C;
- (6) 电 源: 2 节 2 号碱性电池, 在手动模式下约可使用 80 小时
- (7) 电 缆: 配 10 米标准电缆
- ▲ (8) 接 口: 带锁扣的 MS 军方规格防水接口
- ▲ (9) 盐度输入范围: 0-70ppt (手动输入值自动补偿)
- (10) 数据内存: 可存储 ≥ 2000 组数据 (含传感器数据、日期、时间、站点和用户自定义的信息)
- (11) 搅拌依赖性: 无
- (12) 数据管理: 带中文软件, 可自定义 ≥ 100 个文件夹和站点名。

序号 8 生物显微镜

1. 光学系统: 万能无限远校正光学系统
2. 照明系统: 内置传输照明系统
3. 聚焦: 载物台垂直移动 (粗动行程: 15mm)
用于粗调旋钮的每旋转行程: 36.8mm, 聚焦挡块
用于粗调旋钮的扭矩调节
精细调焦旋钮 (最小调节等级: 2.5 μ m)
4. 物镜转换器: 固定四孔物镜转盘, 向内倾斜
5. 载物台: 线性机械固定载物台, (W×D): (210-215) mm× (150-155) mm
行程 (X×Y): (75-80) mm× (50-55) mm
单个样品架
标本位置刻度
XY 载物台移动止动器
6. 观察筒: 三目观察筒
7. 目镜(抗真菌): 10X 视场数(FN):20
8. 倾斜角度: 30 $^{\circ}$
9. 瞳距调整范围: 48-75 mm
10. 聚光镜: 阿贝聚光镜 NA 1.25, 油浸式
11. 观察方法: 明场, 简易偏光, 相差, 暗场
12. 物镜: 4X NA0.1 W.D.18.5mm; 10X NA0.25 W.D.10.6 mm; 40X NA0.65 W.D.0.6mm
13. 额定电压/电流: AC 100-240V 50/60Hz 0.4A
14. 外形尺寸: 211 (W) ×376 (D) ×393 (H) mm
15. 重量约 7.3kg
16. 为保障产品质量和售后服务, 必须由制造商或总代理商出具针对本项目的授权书, 售后服务承诺书。

序号 9 多参数水质分析仪 2

1、总体要求:

可进行野外测量设计,同时满足便携式与实验室测量要求,可同时监测海水中的温度、电导率、盐度、ORP、溶解氧、大气压等多个参数。

2、仪器配置要求:

2.1 内存:至少存储 2000 组数据,断电不丢失数据;

2.2 电源:内置 2 节 2 号碱性电池;

2.3 气压计:标配内置气压计,可自动进行压力补偿;

2.4 探头:所有的传感器均支持用户自行拆换,方便用户在野外拆卸更换使用,无需特殊工具;

2.5 主机、电缆、探头三体分离:同一主机可选配 4 米、10 米、20 米等长度的电缆以满足不同的应用需要;

▲2.6 至少 IP67 防水等级,电池仓与仪器电路仓各自独立分隔并密封,即使电池仓进水也不影响或损坏仪器电路;

▲2.7 借助配置的 USB 线连接主机和计算机,不仅能为主机供电,亦可运用易于操作的中文软件设置主机、管理分析数据以及查看图形数据与表格数据;

▲2.8 MS 军方接头,快速插拔,防水,连接可靠稳固;

2.9 不锈钢探头保护套,坚固耐撞,更易于沉入水中;

2.10 夜光键盘和背景光显示屏便于在昏暗环境下操作、按人体工程学设计,手感舒适,外观精致;

2.11 投标人进行产品投标时须提供厂家或授权代理出具的产品授权书。

3、传感器技术指标要求:

3.1 温度传感器

3.1.1 方法原理:热敏电阻法 钛金属外壳,耐腐蚀、响应速度快

3.1.2 技术参数:

1) 测量范围: $-5-+70^{\circ}\text{C}$;

▲2) 分辨率: 0.1°C ;

▲3) 准确度: $\pm 0.2^{\circ}\text{C}$;

3.2 电导率传感器

3.2.1 方法原理:四电极流通式电导测量管法

3.2.2 测量范围:0 至 200 毫西门子/厘米

3.2.3 分辨率:0.001 至 0.1 毫西门子/厘米(视量程而定)

3.2.3 准确度:读数之 $\pm 0.5\%$ 或 0.001 毫西门子/厘米,以较大者为准;

3.3 盐度:

3.3.1 从电导率自动算出

3.3.2 量程: 0-70 ppt

▲3.3.3 分辨率 0.01 ppt

3.3.4 读数之: $\pm 1\%$ 或 ± 0.1 ppt, 较大者为准

3.4 溶解氧传感器

3.4.1 方法原理: 快速脉冲极谱法

3.4.2 溶解氧(毫克/升)

3.4.3 测量范围:0-50mg/L

3.4.4 分辨率:0.01 毫克/升

3.4.5 准确度:0 至 20 毫克/升: 读数之 $\pm 2\%$ 或 0.2 毫克/升, 以较大者为准; 20 至 50 毫克/升: 读数之 $\pm 6\%$

3.5 ORP 传感器

3.5.1 方法原理: 铂电极法

3.5.2 测量范围: -1999-1999mv

3.5.3 分辨率: 0.01mv

4、配置: 主机 1 台、四孔位四米线缆、电导率、温度电极、ORP 传感器、溶解氧传感器各一支。

序号 10 移动工作站 1

- 1、处理器 i7 或以上
- 2、内存 16G 或以上
- 3、硬盘 256G 或以上
- 4、屏幕尺寸 15 寸
- 5、显示比例 3:2
- 6、分辨率 $\geq 3240 \times 2160$
- 7、续航时间 8 小时以上
- 8、净重小于 2kg

序号 11 无线电台 (400W 短波通信系统)

1、设备清单

表 1-1 主要设备及备附件清单

序号	类型	设备名称	数量
1	天调	400W 短波天线调谐器	1 台
2	射频设备	400W 短波发射机主机	1 套
3		短波电台接收机	1 套
4	接入设备	自适应控制器	1 套

序号	类型	设备名称	数量
5	备附件	发射机线路控制电缆 PA4.853.1332MX	1 条
6		发射机遥控电缆 PA4.853.1335MX	1 条
7		天调射频电缆 PA4.850.282MX	1 条
8		电源电缆 PA4.855.261MX	1 条
9		交流电源电缆 PA4.855.320MX	2 条
10		送话器 PA3.842.022MX	2 个
11		电键 D201-A	1 个
12		电键 PA3.607.015MX	1 个
13		耳机 EL-10	2 个

2、重量和尺寸

表 2-1 产品重量

设备名称	预计重量 (kg)
接收机	20±2
控制器	18±2
数字化激励器	15±2
功率放大器	35±5
电源	40±5
天线调谐器	15±2

表 2-2 产品尺寸

名称	宽(mm)×高(mm)×深(mm)±5mm
接收机	482.5×133×450
控制器	482.5×133×450
数字化激励器	482.5×133×450
功率放大器	482.5×177×450
电源	482.5×133×450
天线调谐器	411×181×664

3、功耗、电源要求

表 3-1 产品电源和功耗要求

设备名称	电源	功耗
发射机	交流供电: 交流 220VAC \pm 20%, 50Hz \pm 3Hz	\leq 2000VA
接收机	交流供电: 220V \pm 20%, 50Hz \pm 3Hz	\leq 100VA
控制器	交流供电: 220V \pm 20%, 50Hz \pm 3Hz	\leq 120 VA

4、外形、尺寸及安装要求:

4.1 设备接地要求

为确保人身安全, 提高系统的发射效率、降低噪声、保证系统可靠工作, 要求系统接地电阻尽量小。发射机机箱、天调、接收机自适应组合机箱要采用较宽铜带直接接地, 以获得较小的接地电阻。

4.2 供电电源

400W 短波电台发射机、控制器、接收机供电均为交流 220V。使用时注意: 外接电源必须与设备的供电要求相符合。

4.3 系统尺寸图

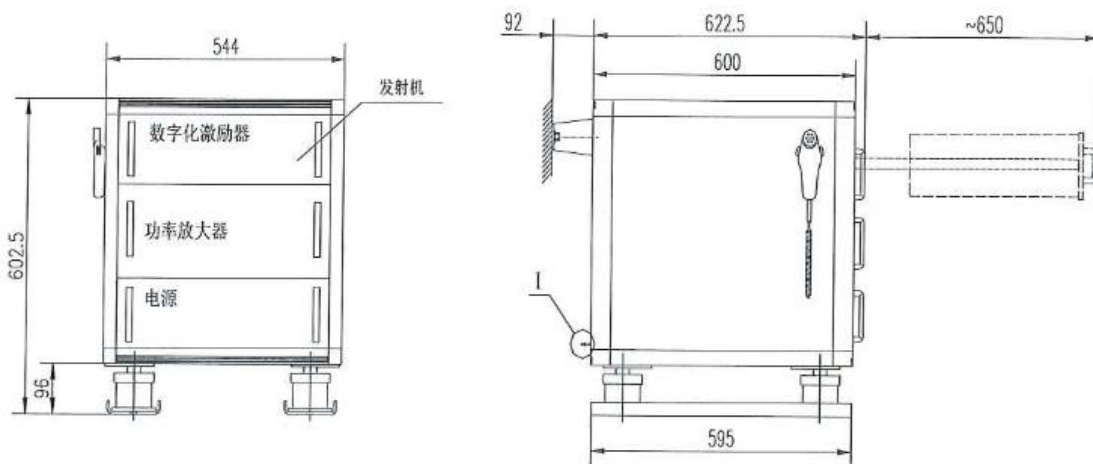


图 4-1 400W 短波电台发射机主机外形尺寸图 (自带机柜时, 可用于参考单元局)

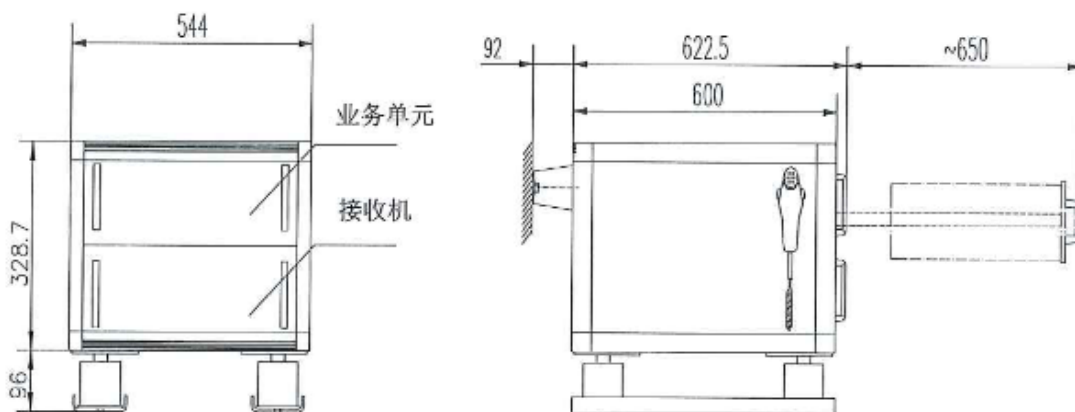


图 4-2 接收控制组合设备外形尺寸图 (自带机柜时, 可用于参考单元布局)

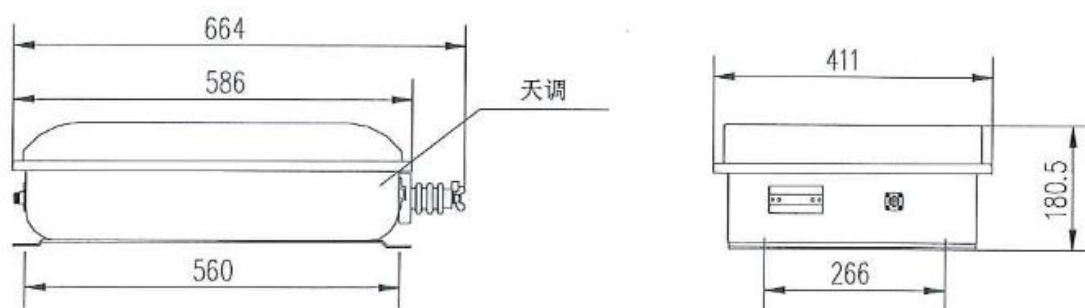


图 4-3 短波天线调谐器外形尺寸图 (用于参考)

5、接口

5.1 电台对外接口

表 5-1 发射机电源单元交流电源输入接口 220V

序号	标志	出入	特 性	去 向
1	L	入	220V 相线	外部交流 供电设备
2	N	入	220V 中线	
3	GND		机壳地	

表 5-2 接收机交流电源输入接口 220V

序号	标志	出入	特 性	去 向
1	L	入	220V 相线	外部交流 供电设备
2	N	入	220V 中线	
3	GND		机壳地	

表 5-3 综合数字业务单元交流电源输入接口 220V

序号	标志	出入	特 性	去 向
1	L	入	220V 相线	外部交流 供电设备
2	N	入	220V 中线	
3	GND		机壳地	

表 5.4 发射机功放单元到天调接口

射频电缆

序号	脚号	功能特征	方向	备注
1	1	射频/50kHz-100kHz/+24V	功放-天调	50Ω (不对称)

表 5.5 天调到天线接口

序号	脚号	功能特征	方向	备注
1	1	射频	天调-天线	50Ω (不对称)

表 5.6 增加重新定义的与中控台的接口

A 座标志 电台对外音频/控制口 B 座标志 中控台接口

芯线序号	A 端针 (孔) 号	B 端针 (孔) 号	信号功能特性
1	1	1	TX AF1
2	2	2	TX AF1
3	3	3	GND
4	4	4	TX AF2
5	5	5	TX AF2
6	6	6	PTT/KEY
7	7	7	GND
8	8	8	RS422-TX+
9	9	9	RS422-TX-
10	10	10	RS422-RX+
11	11	11	RS422-RX-
12	12	12	NC
13	13	13	NC
14	14	14	NC

6、限价明细

序号	项目名称	数量	单价限价 (万元)
1	400W 短波通信系统 (含天调、自适应控制器、接收机、发射机、功放)	1 套	36.6
2	天馈整治实施费用	1 项	7.1

序号	项目名称	数量	单价限价 (万元)
合计 (万元)			43.7

序号 12 便携式多参数水质分析仪 2

1、总体要求:

可进行野外测量设计,同时满足便携式与实验室测量要求,可同时监测 PH、浊度、电导率、盐度、温度等多个参数,同时根据用户以后的需求同一主机还可以扩展测量溶解氧等参数。

2、仪器配置要求:

- 2.1 内存:至少存储 10000 组数据,断电不丢失数据;
- ▲2.2 电源:可充电锂电池;
- ★2.3 仪器带四个通用的直径统一的孔位;
- ▲2.4 气压计:内置气压计,可自动进行压力补偿;
- 2.5 探头:所有的传感器均支持用户自行拆换,方便用户在野外拆卸更换使用,无需特殊工具;
- ★2.6 至少 IP67 防水等级,钛合金材质传感器;军事规格接头,快速插拔,防水;
- 2.7 不锈钢探头保护套,坚固耐撞,更易于沉入水中;
- 2.8 显示:彩页液晶显示
- 2.9 投标人需要提供制造商或授权代理出具的所投产品的授权书。

3、传感器技术指标要求:

- 3.1 温度传感器
 - 3.1.1 方法原理:热敏电阻法 钛金属外壳,耐腐蚀、响应速度快
 - 3.1.2 技术参数:
 - ▲1) 测量范围: -5-+65° C;
 - 2) 分辨率: 0.1° C;
 - 3) 准确度: ±0.2° C;
- 3.2 电导率传感器
 - 3.2.1 方法原理:四电极流通式电导测量管法
 - ▲3.2.2 测量范围:0 至 200 毫西门子/厘米
 - 3.2.3 分辨率:0.001 至 0.1 毫西门子/厘米(视量程而定)
 - 3.2.3 准确度:读数之±0.5%或 0.001 毫西门子/厘米, 0-100ms/cm;
- 3.3 盐度:
 - 3.3.1 量程: 0-68 ppt
 - 3.3.2 分辨率 0.01 ppt
 - 3.3.3 读数之: ±1% 或±0.1 ppt, 较大者为准

3.4 溶解氧传感器

3.4.1 方法原理: 荧光法

3.4.2 溶解氧(毫克/升)

▲3.4.3 测量范围:0-50mg/L

3.4.4 分辨率:0.01 毫克/升

3.4.5 准确度:0 至 20 毫克/升: 读数之±1%或 0.1 毫克/升, 以较大者为准; 20 至 50 毫克/升: 读数之±8%

3.5 PH 传感器

3.5.1 方法原理: 玻璃电极法

3.5.2 测量范围: 0-14

3.5.3 分辨率: 0.01

3.5.4 准确度: ±0.2

3.7 浊度传感器

3.7.1 测量范围: 0-4000FNU;

3.7.2 分辨率: 0.1FNU;

3.7.3 准确度: 0-999FNU: 0.3FNU 或±2%

5、配置要求: 主机, 4 米线缆带 4 个通用孔位, PH 传感器, 电导率, 温度, 盐度传感器, 溶解氧传感器、浊度传感器, 配套标液。

序号 13 PCR 仪

▲1、图形化程序编辑, 直观简便, 中文操作界面

★2、通用样品槽, 无需更换模块, 适用 0.1ml/0.2ml PCR 管、0.5ml PCR 管、8 联管及 96 孔PCR 板

3、升降温速率: 升温 3℃/秒, 降温 2℃/秒

★4、模块温控范围: 4—99℃, 温控精确度: ±0.2℃; 温度均一性: 20-72℃ ≤ ±0.3℃; 95℃ ≤ ±0.4℃

▲5、12 列温度梯度, 梯度范围 1-20℃, 温控模块采用三组回路技术

6、热盖可自动调节高度, 适应不同耗材

▲7、样品温控保护技术, 减少非特异性反应

8、2个USB 接口, 可连接鼠标、U盘和打印机等, 方便仪器操作、数据传输和程序扩展

9、具 E-mail提醒功能, 仪器可存储≥700 个应用程序, 可通过 USB 外接设备无限扩展

▲10、可连接两台PCR仪, 提高样品处理通量

11、设有断电自动重启选项

12、两年保修

序号 14 凝胶成像系统

(一) 配置:

1.1 12Bit,140 万级像素高性能摄像单元

CCD 像素密度: 1360(v) x 1040(h)

12 Bit CCD

动态范围: > 3.4 OD

灵敏度: 10pg DNA

F1.2、8-48mm、6 倍光学变焦镜头

配置 590nm 滤光片

GV 系列直射式暗箱

1.2 底部紫外透射灯, 波长 306nm

1.3 两侧落射白光灯

1.4 两侧落射蓝光灯

1.5 多功能图像软件

1.6 工作站一套

(二) 技术参数:

1. CCD 摄像机

1.1 灰 度 值: 12bit

1.2 像 素 值: 1360×1040, 140 万以上像素

1.3 动态范围: >3.4OD

1.4 灵 敏 度: 10pg DNA

1.5 CCD 硬件暗电流校正技术和像素点缺陷校正技术, 提高 CCD 检测信噪比, 获得最佳质量的图像。

1.6 全自动 F1.2, 6 倍光学变焦镜头, 焦距 8—48mm 可调。

2.暗箱

2.1 暗箱带防紫外观察窗和胶回收切胶口

2.2 广角发射滤光片技术, 二相色镜和宽带通滤光片完美结合, 有效去除杂散光, 提高荧光检测的灵敏度。

2.3 306nm 推拉式紫外透射仪

★2.4 两侧落射 LED 蓝光光源, 能量 0-100%可调, 可用于 SYBR Green, Gel Green 成像应用。

★2.5 两侧落射 LED 白光光源, 能量 0-100%可调, 用于照明以及考马斯亮蓝或银染色的蛋白胶、胶卷或膜

2.6 光源开关可面板控制或软件控制

2.7 可选配紫外白光转换板, 可用于考染或银染的蛋白胶, 胶卷或膜成像

3.软件

- 3.1 软件包括图像获取, 增强和分析功能, 具有"饱和区域校正 (Flat field correction)"、"光源校正 (illumination correction)" 等技术, 可以优化成像性能和定量分析能力, 使分析的结果更加准确。
- 3.2 领航结构的操作流程辅助工具, 软件操作简单易用。
- 3.3 三步式泳道及条带分析可以快速计算蛋白质和核酸的分子量及质量。
- 3.4 可手动或自动定义特殊感兴趣区域, 并进行测量或计数分析。
- 3.5 可利用不同的显示算法程序图像化显示条带差异。
- 3.6 可为文章发表准备图像和批注并生成经济的硬拷贝打印。

序号 15 台式高速冷冻离心机

1. 静止状态下也能对转子进行预冷, 无氟环保制冷剂保证在最大速度下运转时的温度在 4℃ 以下。
2. 功率: $\leq 500\text{W}$
3. 最大容量: $\geq 24 \times 2.0 \text{ ml}$
4. 电源: 220-240V, 50/60 Hz
5. 最高转速: 15000 rpm
- ★6. 最大离心力: 20,267 x g
7. 尺寸: $\leq 291 \times 310 \times 660 \text{ mm}$
8. 重量: $\leq 32 \text{ Kg}$
9. 最大动能: 4960 Nm
10. 噪音: (在最高转速下) $< 58 \text{ dB (A)}$
- ★11. 最快加速时间: 15 秒
- ★12. 最快减速时间: 13 秒
13. 最大相对离心力: 20,627 xg
- ★14. 温度设定范围: $-10 \sim +40 \text{ }^\circ\text{C}$
- ★15. 转子: 12134, 转速 15,000r/min 时 $< 4 \text{ }^\circ\text{C}$

序号 16 移动工作站 2

- 1、操作系统 Windows 10;
- 2、CPU: i5 或以上, CPU 速度 1.6GHz 睿频至 3.4GHz, 三级缓存 6M, 核心四核;
- 3、内存容量: $\geq 8\text{GB}$, 内存类型 LPDDR3;
- 4、固态硬盘: 256GB SSD;
- 5、核芯显卡, 显示芯片, 共享系统内存 (集成);
- 6、屏幕尺寸 14 英寸, 屏幕规格 14.0 英寸, 显示比例宽屏 16: 9, 物理分辨率 1920×1080, 屏幕类型 LED 背光;
- 7、音频端口: 耳机、麦克风二合一接口, 显示端口 HDMI 接口;

- 8、USB3.0 端口 2 个;
- 9、背光键盘; 有网络摄像头, 摄像头像素 720p, 有指纹识别功能;
- 10、待机时长: 5-7 小时;
- 11、净重约 1.13kg;
- 12、厚度: 15.1mm—20.0mm;
- 13、裸机重量: 1-1.5KG。

序号 17 移动工作站 3

- 1、处理器: 相当或优于 Intel 酷睿 i7/2.2GHz/六核
- 2、内存: 相当或优于 16G/DDR4 2400
- 3、硬盘: 相当或优于 128GB SSD+1TB5400 转硬盘
- 4、显卡类型: 相当或优于独显 6GB
- 5、外观: 约 17.3 寸 (1920×1080)
- 6、操作系统: Windows 10
- 7、售后: 三年免费上门服务及终身免费技术咨询
- 8、整机通过国家 3C 及 ISO 质量认证

序号 18 数码相机

- 1、镜头/8 片 7 组 (3 片非球面镜片/其中含 AA 镜片), ≥ 4240 万有效像素
- 2、F2 至大光圈, 35mm 全画幅
- 3、背照式传感器
- 4、处理器
- 5、静态影像: JPEG, RAW, 动态影像: XAVC S, AVCHD 2.0, MP4
- 6、增强型混合自动对, ≥ 399 个相位检测对焦点
- 7、光学可调节低通滤镜功能
- 8、内置可弹出电子取景器
- 9、3.0 英寸可翻折液晶屏
- 10、多功能微型 USB 端口 (高速 USB 2.0), Micro HDMI, 麦克风接口, 多功能热靴接口, Wi-Fi 即时分享 /智能手机控制, NFC一触功能
- 11、配备相机包、原装备用电池和至少 128G 读速 80MB/S 高速 SD 存储卡

序号 19 水下摄像机器人

- 1、本体
 - (1) 尺寸: 460*2600*120~470*280*135mm

- (2) 重量: 约 3.8kg
- (3) 最大工作深度 \leq 30m
- (4) 最大前进速度: 1.5m/s
- (5) 续航时间: 4h (静水中, 正常使用), 1.5h (静水中, L 档低速巡航), 0.5h (静水中, H 档竞速)
- (6) 抗流性能: 2m/s
- (7) 电池: 6400mAh

2、相机:

- (1) 影像传感器: 1/2.3 英寸 CMOS; 有效像素 1240 万
- (2) 光圈: 2.8
- (3) ISO 范围: 100-1600
- (4) 电子快门速度: 1/30~60s
- (5) 照片最大分辨率: 4000*3000
- (6) 录像分辨率: 4K: 3840X2160 25fps, 1440P: 2560X1440 50fps, FHD: 1920X1080 30/60fps

3、通讯电缆长度: 50m

4、寻鱼器:

- (1) 尺寸: 球形, 直径 68mm
- (2) 声呐频率: 125KHz
- (3) 探测角度: 30 度
- (4) 探测深度: 0.6-40m
- (5) 通讯方式: WIFI
- (6) 诱鱼灯: 蓝色 LED*6
- (7) 连续工作时间: \geq 2h

序号 20 手持式藻类荧光测量仪

一、用途: 用于快速、精确测量水体叶绿素荧光参数。

二、技术指标:

1、测量参数包括 F_0 、 F_t 、 F_m 、 F_m' 、 QY 、 QY_{Ln} 、 QY_{Dn} 、 NPQ 、 Q_p 、 Rfd 、 $Area$ 、 Mo 、 Sm 、 PI 、 ABS/RC 等 50 多个叶绿素荧光参数, OD_{680} 和 OD_{720} 及 3 种给光程序的光响应曲线、2 种荧光淬灭曲线、 $OJIP$ 曲线等

2、 $OJIP$ - test 时间分辨率为 $10\mu s$ (每秒 10 万次), 给出 $OJIP$ 曲线和 26 个参数, 包括 F_0 、 F_j 、 F_i 、 F_m 、 F_v 、 V_j 、 V_i 、 F_m/F_0 、 F_v/F_0 、 F_v/F_m 、 Mo 、 $Area$ 、 $Fix\ Area$ 、 Sm 、 S_s 、 N 、 Φ_{Po} 、 Ψ_o 、 Φ_{Eo} 、 $\Phi - Do$ 、 Φ_{Pav} 、 PI_{Abs} 、 ABS/RC 、 TRo/RC 、 ETo/RC 、 DIo/RC 等

3、测量程序: F_t 、 QY 、 $OJIP$ 、 NPQ_1 、 NPQ_2 、 LC_1 、 LC_2 、 LC_3 、 OD 、无人值守自动监测

- 4、测量光: 每测量脉冲 0-0.09 $\mu\text{mol}(\text{photons})/\text{m}^2\text{s}$, 0-100%可调
- 5、光化学光: 0 - 1000 $\mu\text{mol}(\text{photons})/\text{m}^2\text{s}$, 0-100%可调
- 6、饱和光: 0 - 3000 $\mu\text{mol}(\text{photons})/\text{m}^2\text{s}$, 0-100%可调
- 7、光源: 620nm 红光和 455nm 蓝光测量叶绿素荧光, 680nm 和 720nm 红外光测量 OD
- 8、试管容积: 4ml
- 9、叶绿素荧光检测限: 0.5 $\mu\text{g Chl/L}$
- 10、检测器: PIN 光电二极管, 667-750nm 滤波器
- 11、尺寸大小: 超便携, 手机大小, 160×60×50~170×70×60mm, 重量约 290g
- 12、存贮: 容量 16Mb, 可存储 149000 数据点
- 13、显示与操作: 图形化显示, 双键操作, 待机 8 分钟自动关闭
- 14、供电: 可充电锂电池, USB 充电, 连续工作 48 小时, 低电报警
- 15、工作条件: 0 - 55°C, 0 - 95%相对湿度 (无凝结水)
- 16、存贮条件: -10 - 60°C, 0 - 95%相对湿度 (无凝结水)
- 17、通讯方式: 蓝牙+USB 双通讯模式
- 18、GPS 模块: 内置
- 19、软件: 专用软件, 用于数据下载、分析和图表显示, 输出 Excel 数据文件及荧光动力学曲线图, 适用于 Windows 7 及更高操作系统

序号 21 工作站

1、处理器

优于或相当于英特尔至强, 4 核, 8MB 缓存, 3.3GHz, 4.3Ghz Turbo

2、操作系统

Windows 10 专业版适用于工作站 (最高达 4 核) 中文

3、内存

8GB 1x8GB DDR4 2666MHz UDIMM 非 ECC

4、硬盘

3.5 英寸 2TB 7200rpm SATA 硬盘 加速含 M.2 32GB 优于或相当于英特尔 Optane 内存

5、显卡

核心位宽 256bit, 支持 PCI Express 3.0, 显存容量 2048M, 显存类型 GDDR5, 4 mDP

6、键盘

入门级键盘 黑色 (简体中文)

7、鼠标

有线鼠标 黑色

8、端口

前置

- 2 个 USB 2.0, Type A
- 1 个 USB 3.1, Type A (5 Gb)
- 1 个 USB 3.1, Type A (10 Gb)
- 1 个通用音频插孔

内置

- 1 个 USB 3.0 端口
- 4 个 SATA 6 Gb/秒端口

后置

- 2 个 USB 2.0, Type A (支持 SmartPower)
- 4 个 USB 3.1, Type A (5 Gb)
- 1 个 PS2 键盘
- 1 个 PS2 鼠标
- 2 个 DisplayPort 端口
- 1 个可选端口 (VGA、HDMI 2.0、DP++ 1.2、Type C [支持 DP-Alt 模式])
- 1 个 RJ45 网络接口
- 1 个串行端口
- 1 个通用音频插孔

9、电源

电源: 能效为 90 % 的 460 W PSU

10、保修

3 年上门服务。

序号 22 数码相机 3

- 1.有效像素: 约 2420 万像素
- 2.传感器类型: CMOS
- 3.传感器尺寸: APS 画幅
- 4.机身尺寸 (mm): 约 139×105.2×78.5 毫米
- 5.高清摄像: 全高清
- 6.语言: 中文; 英文; 日文
- 7.液晶屏尺寸: 3.0 英寸
- 8.液晶屏像素: 约 104 万点
- 9.液晶屏类型: 旋转屏; 触摸屏
- 10.取景器类型: 光学取景器

- 11.滤镜直径: 72 毫米
- 12.最大光圈: 5.6 毫米
- 13.白平衡模式: 自动(氛围优先)、自动(白色优先)、日光、阴影、阴天、钨丝灯、白色荧光灯、闪光灯、用户自定义、色温设置
- 14.ISO 感光度: ISO 100-16000, 可扩展到 ISO 25600
- 15.场景模式: 肖像; 风景; 微距; 运动; 日落; 夜景肖像; 夜景; 手持夜景
- 16.机身闪光灯: 支持
- 17.连拍速度: 最高约 7 张/秒
- 18.存储介质: SD 卡; SDHC 卡; SDXC 卡
- 19.WiFi 连接: 支持
- 20.NFC: 支持
- 21.HDMI 接口: 支持
- 22.其它接口: 数码端子、HDMI mini 输出端子、外接麦克风输入端子、耳机端子 / 遥控端子、无线遥控
- 23.电池容量: 约 1865mAh
- 24.电池续航时间: 使用取景器拍摄: 23°C 时约 960 张、0°C 时约 860 张; 使用实时显示拍摄: 23°C 时约 30 张、0°C 时约 270 张 使用充满电的电池
- 25.配置清单: 机身*1; 电池充电器(含电源线)*1; 锂电池*1; 相机宽背带*1; 保修卡*1; 包装箱*1; 说明书*1; 18-200mm f/3.5-5.6 IS 镜头*1

序号 23 生物显微镜

- 1、光学系统: UIS2 光学系统(无限远校正系统)
- 2、照明系统:
 - (1) 内置照明系统
 - (2) 柯勒照明(内置光圈)
 - (3) LED 照明, 功率 2.4 W(额定值)
- 3、调焦系统:
 - (1) 载物台垂直升降(调焦行程: 15 mm)
 - (2) 粗调焦旋钮一圈行程: 36.8 mm,带限位装置
 - (3) 粗调焦旋钮扭矩调整
 - (4) 细调焦旋钮最小调节刻度: 2.5um
 - (5) 具有载物台高度限位装置
- 4、物镜转换器: 固定式 4 孔物镜转盘, 内倾斜
- 5、观察筒:

- (1) 三目观察筒
- (2) 视场数 20mm, 倾角为 30°
- (3) 瞳间距 48-75mm, 其中一个屈光度可调节校正

6、载物台:

- (1) 钢丝传动载物台, 无突出支架
- (2) 载物台尺寸为 211mm x 154mm, X 轴行程 76mm, Y 轴行程 52mm, 可同时夹持 2 个玻片
- (3) X-Y 移动手柄配有橡胶帽, 轻松实现平滑、微动及精确的单指操作

7、聚光镜:

- (1) 阿贝聚光镜, 数值孔径 1.25
- (2) 内装式孔径光阑, 内置日光滤片

8、目镜:

- (1) 目镜 10 倍, 视场数 20mm, 高眼点设计, 具有软橡皮眼罩
- (2) 目镜有螺丝固定

9、物镜:

- (1) 平场消色差 (防霉菌)
- (2) 4× N.A.0.10 W.D. 27.8mm; 10× N.A.0.25 W.D. 8.0mm, 具有优质的平场性; 40× N.A.0.65 W.D. 0.6mm, 具有优质的平场性

10、配件: 目镜测微尺; 台尺

11、额定电压/电流: AC100-240V 50/60 Hz 0.4 A

12、为保障产品质量和售后服务, 必须由制造商或总代理商出具针对本项目的授权书, 售后服务承诺书。

序号 24 分光光度计

★1.仪器采用 128x64 点阵液晶显示器

2.输出: 并口打印、USB1.0

★3.波长设置: 自动设置波长, 分辨率为 0.1nm

4.需要厂家提供原件授权书, 彩打或扫描件无效; 产品必须通过 ISO9001, CMC, ROHS 认证。

★5.主机测试软件必须有中华人民共和国国家版权局颁发的: 计算机软件著作权登记证书。

6.光学系统: 高性能全息光栅 1200 条/毫米

★7.波长范围: 200-1020nm

8.光谱带宽: 4.0 nm

9.光度范围: -0.3-3.0A, 0-200%T, 0~9999.9C

10.工作方式: A、T、C、F

11.波长准确度: ±1.5nm

- 12.波长重复性: $\leq 0.2\text{nm}$
- 13.光度准确度: $\pm 0.002A$ (0-0.5Abs)、 $\pm 0.004A$ (0.5-1.0Abs)、 $\pm 0.4\%T$ (0-100%T)
- 14.光度重复性: 0.001Abs(0-0.5Abs)、0.002Abs(0.5-1.0Abs)、 $\leq 0.2\%T$ (0-100%T)
- 15.稳定性: $\pm 0.001A/h$ (500nm处)
- ★16.杂散光: $\leq 0.1\%T$ (220nm,360nm)
- 17.显示方式: 128*64液晶显示
- 18.波长设置: 自动
- 19.检测器: 硅光二极管
- 20.光源: 插座型长寿命氙灯、钨灯 (更换灯后无需调整光源)
- 21.按键: 薄膜按键
- 22.主机菜单能进行波长校正、暗电流校正, 光源点亮记录钨灯时间
- ★23.主机功能
- 23.1.定量测量
- a.C模式: 建立 $C=K*A$ 曲线, 测试样品浓度
 - b.F模式: 建立 $A=K1*C+K0$,测量样品浓度
 - c.显示图谱曲线, 保存当前曲线, 测试数据
- 23.2.光度测量: 定波长下测试样品的吸光度、透过率和能量

序号 25 光学溶解氧测定仪

- 1.溶解氧%空气饱和度:
- 测量范围: 0 至 500%
- 分辨率: 0.1%
- 准确度: 0 至 200%: 读数之 $\pm 1\%$ 或 1%空气饱和度, 以较大者为准; 200 至 500%: 读数之 $\pm 15\%$
- 2.溶解氧毫克/升:
- ★测量范围: 0 至 50 毫克/升
- 分辨率: 0.01 或 0.1 毫克/升(视量程自动切换)
- 准确度: 0 至 20 毫克/升: 读数之 $\pm 1\%$ 或 0.1 毫克/升, 以较大者为准; 20 至 50 毫克/升: 读数之 $\pm 15\%$
- 3.温度范围: -5 至 70℃; 分辨率: 0.01℃准确度: $\pm 0.2\text{℃}$
- 4.气压范围: 50 至 110 千帕; 分辨率: 0.01 千帕; 准确度: ± 0.2 千帕 (0 至 50℃)
- 5.存储温度: -20 至 70℃;
- 6.电 源: 2 节 2 号碱性电池, 在手动模式下约可使用 80 小时
- 7.电 缆: 配 10 米标准电缆
- ★8.接 口: 带锁扣的 MS 军方规格防水接口
- 9.盐度补偿: 可手动输入值自动补偿

10.数据内存: 可存储 ≥ 2000 组数据 (含传感器数据、日期、时间、站点和用户自定义的信息)

11.搅拌依赖性: 无

12.数据管理: 可自定义 ≥ 100 个文件夹和站点名

13.为保障产品质量和售后服务, 必须由制造商出具针对本项目的授权书, 售后服务承诺书。

序号 26 移动工作站 4

1.处理器:

CPU 类型	相当于或优于 i7
CPU 频率	(MHz) 1.8GHZ 支持睿频至 4.0GHZ
CPU 缓存	8M
支持 CPU 个数	1

2.主板:

图形卡	专业图形显卡
-----	--------

3.内存:

内存类型	DDR4 2400
内存大小	32GB
内存插槽数	2 个

4.存储:

硬盘大小	512G
硬盘类型	512G 纯固态硬盘
内部硬盘位数	2 个

5.网络:

网络控制器	DJ45/WIFI
-------	-----------

6.软件系统:

系统支持	win10/win10 专业版
------	-----------------

7.保修: 3 年保修

8.屏幕尺寸: 15.6 英寸

9.分辨率: $\geq 1920 \times 1080$

10.裸机重量: 1.5-2kg

11.显存容量: 2G

12.端口: USB3.0 2 个

序号 27 紫外检测器

- 1、灯源: 氙灯;
- 2、波长范围: 190-700nm;
- 3、谱带宽度:8nm;
- 4、波长准确度: $\pm 1\text{nm}$ 以下;
- 5、波长精密度: $\pm 0.1\text{nm}$ 以下;
- ★6、噪声: $\pm 0.25 \times 10^{-5}$ AU 以下;
- 7、漂移: 0.5×10^{-4} AU/h 以下;
- 8、线性: 2.5 AU (ASTM 规格);
- ★9.可以同时进行双波长测定;
- 9、适配岛津 HPLC (采购人原有设备) 和控制软件。

序号 28 超微量分光光度计

- 1、光谱覆盖范围: 260nm、280nm;
- ▲2、最小检测体积: $\leq 1\mu\text{l}$;
- ▲3、控制方式: 机载操作屏, 无需额外配置电脑;
- 4、光吸收准确度: $\leq 3\%$ (1.05Abs, 260nm);
- 5、光吸收范围: 0-30 Abs;
- 6、固定光程: 0.5mm 光程长度;
- 7、检测器类型: 硅光电二极管;
- 8、检测范围: 核酸, 最小检测浓度 $\leq 4 \text{ ng/uL}$ (dsDNA), 最大检测浓度 $\geq 1500 \text{ ng/uL}$ (dsDNA); 蛋白, 最小检测浓度 $\leq 0.12\text{mg/ml}$ (BSA), 最大检测浓度 $\geq 45\text{mg/ml}$ (BSA);
- 9、检测周期 < 5 秒;
- ▲10、可升级一体化标签打印机, 可在不接电脑情况下直接在仪器上打印标签, 方便使用, 标签能耐液氮腐蚀;
- 11、MIQE 指南 RNA 定量指定使用仪器;
- 12、样品基座材料: 303 不锈钢和石英光纤, 不需要比色皿或毛细管等耗材, 不需微量样品池直接检测样品;
- 13、提供原厂授权及售后服务承诺书;
- 14、质保期: 2 年原厂保修, 终身免费维护。

四、商务要求

(一) 供货要求

1. 交货期: 合同签订之日起 30 日 (日历日) 内。

2. 交货地点: 采购人指定地点。

(二) 安装与调试:

1. 中标人必须按项目进度安排计划, 派出适当的技术人员到安装现场负责安装和调试工作。在安装施工期间, 严格遵守采购人的有关规定。

2. 中标人必须依照招标文件的要求和投标文件的承诺, 将设备、系统安装并调试至正常运行的最佳状态。

(三) 技术培训

1. 中标人每台设备提供现场安装调试和培训。

2. 应提供完整的培训计划和方案, 列明培训人员数量、达到的水平等, 培训内容包括设备的操作、日常维修、简单故障的识别及排除等。培训所需全部费用均由中标人支付。

(四) 质保期

1. 质保期至少 1 年, 并提供终身维修服务。保修期内, 所有服务及配件全部包含在报价中。“技术要求”中另有规定的, 按其规定。

2. 质保期自采购人和中标人代表在货物安装调试验收后的验收书上签字之日起计算。质保期内中标人对所供货物实行包修、包换、包退、包维护保养, 保修期后设备维修配件更换只收取成本费用。

3. 质保期内, 如设备或零部件因非人为因素出现故障而造成短期停用时, 则质保期相应顺延。如停用时间累计超过 60 天则质保期重新计算。

4. 在质保期内, 如货品非因采购人的人为原因而出现的问题由中标人负责保修、包换或包退, 并承担修理、调换或退货的实际费用。

5. 质保期内, 中标人负责对其提供的货物整机进行维修和系统维护, 不再收取任何费用, 但非中标人责任的人为因素、自然因素(如火灾、雷击等)造成的故障除外。

6. 质保期间, 同一硬件一个月内连续 2 次出现同一故障, 中标人须无偿更换同一档次货物。

(五) 验收要求

1. 采购人按照采购合同规定的技术、服务、安全标准组织对中标人履约情况进行验收, 并出具验收书。验收书应当包括每一项技术、服务、安全标准的履约情况。

2. 交付验收标准依次序对照适用标准为: ①符合中华人民共和国国家安全质量标准、环保标准或行业标准; ②符合招标文件和投标承诺中采购人认可的合理最佳配置、参数及各项要求; ③货物来源国官方标准。

3. 货物为原厂商未启封全新包装, 具出厂合格证, 序列号、包装箱号与出厂批号一致, 并可追溯

查阅。所有随设备的附件必须齐全。

4. 中标人将货物的用户手册、保修手册、有关单证资料及备品备件、随机工具等交付给采购人，使用操作及安全须知等重要资料应附有中文说明。

5. 货物验收所发生的检验费用由中标人负担。

6. 设备到货并经中标人技术人员安装后，采购人有权委托中国有资格的单位对上述设备进行校准或检验，设备校准或检定所需的费用由中标人负担。

7. 采购人组成验收小组，按照采购合同规定的技术、服务、安全标准组织对中标人履约情况进行验收。因货物质量问题发生争议时，由采购人本地质量技术监督部门鉴定。货物符合质量技术标准的，鉴定费由采购人承担；否则鉴定费由中标人承担。

8. 当出现不合格产品时，中标人要无条件更换合格产品。除采购人认可，否则不接受任何形式的降格处理。

(六) 售后服务

对采购人的服务通知，中标人在接报后 2 小时内响应，24 小时内到达现场，48 小时内处理完毕。若在 48 小时内仍未能有效解决，中标人须提供同档次的设备予采购人临时使用。

(七) 付款方式

全部货物到达交货地点，安装、调试并验收合格后，中标人在采购人办理付款手续之前 5 个工作日内，必须提供正式销售发票，财政部门验证后才予以付款。

合同设备全部到指定地点交付并完成安装及验收合格后，凭以下资料申请支付：

- 1、合同；
- 2、中标人开具的正式发票；
- 3、调试验收使用意见（加盖采购人公章）。

第三章 投 标 须 知

投标须知前附表

序号	条款号	类别	内容
1	1.2	资金来源	财政资金，资金已落实。
2	2.1	采购人名称	中国水产科学研究院南海水产研究所
3	5.2.1	招标代理服务费	<p>1.本项目的招标代理服务收费标准以采购预算金额为计算基数参照国家计委颁布的（计价格【2002】1980号）及国家发改委颁布的（发改办价格【2003】857号）收取。招标代理服务费由中标人在领取中标通知书前一次性向采购代理机构交纳以下金额：</p> <p style="text-align: center;">¥18,199.45元（大写：人民币壹万捌仟壹佰玖拾玖元肆角伍分）。</p> <p>2.向采购代理机构缴纳招标代理服务费可用转账等方式支付到以下账号：</p> <p style="padding-left: 2em;">账户：广州市国科招标代理有限公司</p> <p style="padding-left: 2em;">账号：7120 5774 1941</p> <p style="padding-left: 2em;">开户银行：中国银行广州先烈中路支行</p>
4	10.1	现场考察	不举行
5	12	答疑会	不举行
6	16.2	多个包（组）投标文件的装订和封装	投标文件应按每个包（组）的要求分别装订和封装。
7	18	备选方案	不允许提交备选方案
8	19	联合体投标	不允许联合体投标
9	21.4 21.5	投标保证金	<p>1、投标人必须向采购代理机构缴纳投标保证金：</p> <p style="text-align: center;">¥12,000.00元（大写：人民币壹万贰仟元整）。</p> <p>2、投标保证金须递交至以下指定账号：</p> <p style="padding-left: 2em;">开户名称：广州市国科招标代理有限公司</p> <p style="padding-left: 2em;">开户银行：广发银行广州分行华泰支行</p> <p style="padding-left: 2em;">开户账号：1010 0751 2010 0017 27</p> <p style="padding-left: 2em;">保证金联系人：陈小姐</p> <p style="padding-left: 2em;">联系电话：020-87687853</p>
10	22.1	投标截止时间	2018年10月23日14:30（北京时间）
11	22.2	投标有效期	90天
12	23.1	投标文件数量	投标文件正本1份、副本5份、电子文件信封1份（含投标文件电子文件

			1份、退保证金说明、投标保证金缴纳证明及开票资料说明函)
13	29.2	开标宣布的内容	投标文件格式中的《开标一览表》的内容
14	32.1	评标委员会组成	评标委员会共由五人组成,其中采购人代表一人,其余评审专家均从监管部门指定的专家库中随机抽取产生。
15	39.2	中标候选人 推荐数量	评标委员会推荐2名中标候选人。

投 标 须 知

一、总 则

1. 说明

1.1本招标文件适用于本投标邀请函中所述项目的政府采购。

1.2资金来源: 详见《投标须知前附表》。

2. 定义

2.1“采购人”是指: 详见《投标须知前附表》。

2.2“监管部门”是指: 政府采购管理部门。

2.3“采购代理机构”是指: 广州市国科招标代理有限公司。

2.4合格的投标人

2.4.1 符合《中华人民共和国政府采购法》第二十二条及《中华人民共和国政府采购法实施条例》第十七条的规定。

2.4.2 符合招标文件规定的资格要求及特殊条件要求。

2.4.3 合格投标人的条件详见《投标邀请函》的“供应商资格要求”。

2.5“中标人”是指经法定程序确定并授予合同的投标人。

2.6“甲方”是指采购人。

2.7“乙方”是指中标人。

3. 遵循原则

3.1遵循公开透明原则、公平竞争原则、公正原则和诚实信用原则。

4. 合格的货物和服务

4.1“货物”是指投标人制造或组织符合招标文件要求的货物等。招标文件中没有提及招标货物来源地的, 根据《中华人民共和国政府采购法》的相关规定均应是本国货物, 优先采购节能、环保产品。投标的货物必须是其合法生产的符合国家有关标准要求的货物, 并满足政府招标文件规定的规格、参数、质量、价格、有效期、售后服务等要求。

4.2“服务”是指除货物和工程以外的其他政府采购对象, 其中包括: 投标人须承担的运输、安装、技术支持、培训以及招标文件规定的其它服务。

4.3 政府采购应当采购本国产品, 确需采购进口产品的, 依据《政府采购进口产品管理办法》实行审核管理, 优先采购向我国企业转让技术、与我国企业签订消化吸收再创新方案的供应商的进口产品。进口产品是指通过中国海关报关验放进入中国境内且产自关境外的产品。

5. 投标费用

5.1 投标人应承担所有与准备和参加投标有关的费用。不论投标的结果如何, 采购代理机构和采购人均无义务和责任承担这些费用。

5.2 招标代理服务费

5.2.1 本次招标代理服务费由《投标须知前附表》中所述的交纳人及交纳金额向采购代理机构一次性交纳。

5.2.2 招标代理服务费币种: 人民币。

6. 知识产权

6.1 投标人必须保证, 采购人在中华人民共和国境内使用投标货物、资料、技术、服务或其任何一部分时, 享有不受限制的无偿使用权, 如有第三方向采购人提出侵犯其专利权、商标权或其它知识产权的主张, 该责任应由投标人承担。

6.2 投标报价应包含所有应向所有权人支付的专利权、商标权或其它知识产权的一切相关费用。

6.3 系统软件、通用软件必须是具有在中国境内的合法使用权或版权的正版软件, 涉及到第三方提出侵权或知识产权的起诉及支付版税等费用由投标人承担所有责任及费用。

7. 纪律与保密事项

7.1 投标人应当遵循公平竞争的原则, 不得恶意串通, 不得妨碍其他投标人的竞争行为, 不得损害采购人或者其他投标人的合法权益。在评标过程中发现投标人有上述情形的, 评标委员会应当认定其投标无效, 并书面报告本级财政部门。

7.2 有下列情形之一的, 视为投标人串通投标, 其投标无效:

7.2.1 不同投标人的投标文件由同一单位或者个人编制;

7.2.2 不同投标人委托同一单位或者个人办理投标事宜;

7.2.3 不同投标人的投标文件载明的项目管理成员或者联系人员为同一人;

7.2.4 不同投标人的投标文件异常一致或者投标报价呈规律性差异;

7.2.5 不同投标人的投标文件相互混装;

7.2.6 不同投标人的投标保证金从同一单位或者个人的账户转出。

7.3 获得本招标文件者, 不得将招标文件用作本次投标以外的任何用途。如有要求, 开标后, 投标人应归还招标文件中的保密文件和资料。

7.4 由采购人向投标人提供的图纸、详细资料、样品、模型、模件和所有其它资料, 均为保密资料, 仅被用于它所规定的用途。除非得到采购人的同意, 不能向任何第三方透露。开标结束后, 应采

购人要求, 投标人应归还所有从采购人处获得的保密资料。

8. 关于关联企业

8.1单位负责人为同一人或者存在直接控股、管理关系的不同供应商, 不得参加同一合同项下的政府采购活动。

8.2除单一来源采购项目外, 为采购项目提供整体设计、规范编制或者项目管理、监理、检测等服务的供应商, 不得再参加该采购项目的其他采购活动。

9. 关于分公司投标

9.1分公司投标的, 需提供具有法人资格的总公司的营业执照副本复印件及授权书, 授权书须加盖总公司公章。总公司可就本项目或此类项目在一定范围或时间内出具授权书。已由总公司授权的, 总公司取得的相关资质证书对分公司有效, 法律法规或者行业另有规定的除外。

10. 现场考察

10.1投标人应按《投标须知前附表》所述时间和要求对项目现场进行考察或自行对项目现场进行考察。

10.2投标人对项目现场及周围环境进行考察, 投标人应充分重视和仔细地进行这种考察, 以便投标人获取那些须投标人自己负责的有关编制投标文件和签署合同所涉及现场所有的资料。一旦中标, 这种考察即被认为其结果已在中标文件中得到充分反映。考察现场的费用由投标人自己承担。

10.3采购人若向投标人提供的有关现场的数据和资料, 是采购人现有的能被投标人利用的资料, 采购人对投标人做出的任何推论、理解和结论均不负责任。

10.4经采购人允许, 投标人可为考察目的进入采购人的项目现场。在考察过程中, 投标人及其代表必须承担那些进入现场后, 由于他们的行为所造成的人身伤害(不管是否致命)、财产损失或损坏, 以及其他任何原因造成的损失、损坏或费用。投标人不得因此使采购人承担有关的责任和蒙受损失。

二、招标文件

11. 招标文件的组成

11.1招标文件包括:

第一章 投标邀请函

第二章 用户需求书

第三章 投标须知

第四章 合同书格式

第五章 投标文件格式

其它 在招标过程中由采购代理机构发出的澄清、修正和补充文件等。

11.2 投标人应认真阅读、并充分理解招标文件的全部内容（包括所有澄清、补充、修改内容、重要事项、格式、条款和技术规范、参数及要求等）。投标人没有按照招标文件的要求提交全部资料，或者投标文件没有对招标文件在各方面做出实质性响应是投标人的风险，有可能导致其投标被拒绝，或被认定为无效投标或被确定为投标无效。

12. 招标文件的澄清及答疑

12.1 任何要求对招标文件进行澄清的投标人，均应以书面形式在投标截止时间十五日以前通知采购代理机构。采购代理机构将组织采购人对投标人所要求澄清的内容均以书面形式予以答复。必要时，采购代理机构将组织相关专家召开答疑会，并将会议内容以书面的形式发给每个购买招标文件的潜在投标人（答复中不包括问题的来源）。

12.2 或根据需要，采购代理机构和采购人可组织相关专家在《投标须知前附表》规定的时间和地点召开投标答疑会，解答投标人在此之前以书面或当场提出的对招标文件的澄清要求，或以书面函件形式通知购买了招标文件的投标人。答疑或澄清文件作为招标文件的组成部分，如与招标文件的内容不一致的，以答疑或澄清文件最后发出的书面文件为准。

12.3 投标人在规定的时间内未对招标文件澄清或提出疑问的，采购代理机构将视其为无异议。对招标文件中描述有歧意或前后不一致的地方，评标委员会有权进行评判，但对同一条款的评判应适用于每个投标人。

13. 招标文件的澄清或修改文件发出时间

13.1 采购人或者采购代理机构可以对已发出的招标文件进行必要的澄清或者修改。澄清或者修改的内容可能影响投标文件编制的，采购人或者采购代理机构应当在投标截止时间至少 15 日前，以书面形式通知所有获取招标文件的潜在投标人；不足 15 日的，采购人或者采购代理机构应当顺延提交投标文件的截止时间。

13.2 澄清或修改后的内容是招标文件的组成部分，采购代理机构将在采购代理机构网站等媒体上发布澄清或修改公告和以书面形式通知所有获取招标文件的潜在投标人，并对潜在投标人具有约束力。潜在投标人在收到上述通知后，应立即以书面形式向采购代理机构确认（加盖单位公章，传真有效）。投标人如在 24 小时内无书面回复则被视为同意澄清、补充、修改文件内容。

三、 投标文件的编制和数量

14. 投标语言和计量单位

14.1 投标人提交的投标文件以及投标人与采购代理机构就有关投标的所有来往函电均应使用中文。投

标人提交的支持文件或印刷的资料可以用另一种语言,但相应内容应附有中文翻译本,在解释投标文件的修改内容时以中文翻译本为准。对中文翻译有异议的,以权威机构的译本为准。

14.2 投标文件中所使用的计量单位除招标文件中有特殊规定外,一律使用国际公制单位。

15. 投标文件的构成

15.1 投标文件的构成应符合法律法规及招标文件的要求。

15.2 投标人编排投标文件应包括投标文件格式要求的所有内容以及招标文件要求提供的内容。

16. 投标文件的编写

16.1 投标人须对本项目以包组为单位整体投标,任何只对某包组其中一部分标的进行的投标都被视为无效投标或被确定为投标无效。

16.2 投标人对招标文件中多个包(组)进行投标的,其投标文件的编制应按每个包(组)的要求分别装订和封装。如果《投标须知前附表》有特别要求的按照其要求进行编制。投标人应当对投标文件进行装订,对未经装订的投标文件可能发生的文件散落或缺损,由此产生的后果由投标人承担。

16.3 投标人应完整、真实、准确的填写招标文件中规定的所有内容。

16.4 投标人必须对投标文件所提供的全部资料的真实性承担法律责任,并无条件接受采购代理机构及政府采购监督管理部门等对其中任何资料进行核实的要求。投标人必须对投标文件所提供的全部资料的真实性承担法律责任。

16.5 如果因为投标人投标文件填报的内容不详,或没有提供招标文件中所要求的全部资料及数据,由此造成的后果,其责任由投标人承担。

17. 投标报价

17.1 投标人所提供的货物和服务均应按照第二章用户需求书要求的“**投标报价要求**”进行报价。

17.2 投标人应按照《开标一览表》和《投标分项报价表》确定的格式报出报价和分项价格。投标报价中不得包含招标文件要求以外的内容,否则,在评标时不予核减。投标总价中也不得缺漏招标文件所要求的内容,否则,其投标将可能被视为无效投标或确定为投标无效。

17.3 《投标分项报价表》填写时应响应下列要求:

17.3.1 所有根据合同或其它原因应由投标人支付的税款和其它应交纳的费用都要包括在投标人提交的投标价格中;

17.3.2 应包含货物的制造、至最终目的地的运输、保险和伴随货物服务的其他所有费用。

17.4 每一种规格的货物只允许有一个报价,否则将被视为无效投标。

18. 备选方案

18.1只允许投标人有一个投标方案, 否则将被视为无效投标。《投标须知前附表》允许有备选方案的除外。

19. 联合体投标

19.1如果《投标须知前附表》允许投标人为联合体, 联合体各方均必须具有独立承担民事责任的能力。

投标人须提交联合体各方的资格证明文件、联合体协议并注明主体方及各方拟承担的工作和责任。联合体投标文件由联合体各方或主体方盖章, 否则, 将导致其投标无效。

19.2联合体各方不得再单独参加或者与其他供应商另外组成联合体参加同一合同项下的政府采购活动。

19.3联合体中有同类资质的供应商按照联合体分工承担相同工作的, 按照资质等级较低的供应商确定资质等级。

19.4联合体投标的, 可以由联合体中的一方或者共同提交投标保证金, 以一方名义提交投标保证金的, 对联合体各方均具有约束力。

19.5联合体中标的, 联合体各方应当共同与采购人签订合同。

19.6两个以上的自然人、法人或者其他组织组成一个联合体, 以一个供应商的身份共同参加政府采购活动的, 应当对所有联合体成员进行信用记录查询, 联合体成员存在不良信用记录的, 视同联合体存在不良信用记录。

19.7组成联合体投标的按政府采购的法律、法规、规章等有关规定执行。

20. 投标人资格证明文件

20.1投标人应按招标文件的要求, 提交证明其有资格参加投标和中标后有履行合同能力的文件, 并作为其投标文件的组成部分, 如果投标人为联合体, 应提交联合体各方的资格证明文件、共同投标协议并注明主体方及各方拟承担的工作和责任。否则, 将导致其投标无效。

20.2投标人提交的资格证明文件应证明其满足本须知定义的合格投标人。

21. 投标保证金

21.1投标人应按招标文件规定的金额交纳投标保证金, 投标保证金作为投标文件的组成部分。投标人与交款人名称必须一致, 非投标人缴纳的投标保证金无效。

21.2投标保证金交纳形式: 以支票、汇票、本票或者金融机构、担保机构出具的保函等非现金形式提交。

21.3投标人应向采购代理机构提交投标保证金, 金额见《投标须知前附表》。

21.4投标保证金缴纳证明在投标时装入电子文件信封密封提交:

(1) 从投标人账户将投标保证金转入或汇入以下账户:

开户名称: 广州市国科招标代理有限公司

开户银行及账号: 见《投标须知前附表》。

1) 投标人汇缴保证金时应按包组(如有)汇缴,并按招标文件规定的保证金金额汇缴。

2) 汇缴时务必在汇款单备注上标注项目编号和包组号(如有)。

(2) 用“保函”形式提交的:

“保函”内容、格式等应符合相关规定;

在投标时提供有效的“保函”复印件,作为投标文件的组成部分之一。

(3) 采用《政府采购投标担保函》提交的,应符合下列规定:

1) 由财政部选定的试点专业担保机构或《广东省政府采购信用担保试点实施方案》选定的专业担保机构出具(省直地区:中国投资担保有限公司,广州地区:广东省融资再担保公司,东莞地区:东莞市金鼎融资担保公司);

2) 投标担保函有效期应与投标有效期一致。

21.5 投标人未按照招标文件要求提交投标保证金的,投标无效。

21.6 投标人在投标截止时间前撤回已提交的投标文件的,采购人或者采购代理机构应当自收到投标人书面撤回通知之日起5个工作日内,退还已收取的投标保证金,但因投标人自身原因导致无法及时退还的除外。

21.7 如无质疑或投诉,未中标的投标人保证金,在中标通知书发出之日起5个工作日内原额退还;如有质疑或投诉,将在质疑和投诉处理完毕后原额退还。

21.8 中标人的投标保证金,在中标人与采购人签订政府采购合同之日起五个工作日内原额退还。

21.9 有下列情形之一的,投标保证金不予退还:

(1) 投标有效期内投标人撤销投标文件的;

(2) 中标后无正当理由放弃中标或在规定期限内未与采购人签订合同;

(3) 中标人未按本须知规定交纳招标代理服务费;

(4) 中标人在规定期限内不按招标文件及相关规定提交履约保证金(如有)。

22. 投标的截止时间、投标有效期

22.1 投标的截止时间为第一部分《投标邀请函》中规定时间,超过截止时间后的投标为无效投标,采购代理机构将拒收。

22.2 从投标截止日起,投标有效期为《投标须知前附表》规定天数。在特殊情况下,采购代理机构可

于投标有效期满之前要求投标人同意延长有效期, 要求与答复均应以书面形式。投标人可以拒绝上述要求而其投标保证金不被没收, 同意延期的投标人在原投标有效期内应享之权利及应负之责任也相应延续。

23. 投标文件的数量和签署

23.1 投标人应编制投标文件的数量见《投标须知前附表》规定, 投标文件的副本可采用正本的复印件。

每套投标文件须清楚地标明“正本”、“副本”。若副本与正本不符, 以正本为准。

23.2 投标文件的正本需打印或用不褪色墨水书写, 并由法定代表人(或营业执照注明的负责人)或其正式授权的代表签字。授权代表须出具书面授权证明, 其《法定代表人(或营业执照注明的负责人)授权书》应附在投标文件中。

23.3 投标文件一般不得涂改和增删, 除对差错处做必要修改外, 不得行间插字、涂改或增删, 如有上述改动, 必须由法定代表人(或营业执照注明的负责人)或授权代表签字并加盖投标人公章。

23.4 若为联合体的, 除“联合体协议书”外, 投标文件的其它内容可由联合体主体方进行签署即可。

23.5 投标文件应编制目录, 并有页码。

四、 投标文件的递交

24. 投标文件的密封和标记

24.1 投标人应将投标文件正本和所有的副本密封包装, 并在外包装上清晰标明“正本”、“副本”字样。

25. 对投标文件投递的要求

25.1 所有投标文件应于第一部分《投标邀请函》中规定的投标截止时间前递交到采购代理机构。

25.2 投标文件的递交须由投标人代表签名确认。

25.3 所有投标文件必须装在密封完好的信封。投标文件的正本和副本应分别封装, 并在每一信封或包装的封面上写明:

投标文件(正/副本/电子文件信封)

项目编号: 填写招标文件第一章“投标邀请函”中写明的项目编号

项目名称: 填写招标文件第一章“投标邀请函”中写明的项目名称

投标人名称(盖章):

投标人地址:

联系人:

联系电话:

(注意: 年 月 日 日之前不得开启)

26. 投标文件的修改和撤回

26.1 投标人在投标截止时间前, 可以对所递交的投标文件进行补充、修改或者撤回, 并书面通知采购代理机构。补充、修改的内容应当按招标文件要求签署、盖章、密封后作为投标文件的组成部分。

26.2 在投标截止时间之后, 投标人不得对其投标文件做任何修改和补充。

26.3 采购代理机构不接受电报、电话、电传、传真等形式的投标。

26.4 投标人在递交投标文件后, 可以撤回其投标, 但投标人必须在规定的投标截止时间前以书面形式告知采购代理机构。

26.5 投标人所提交的投标文件在评标结束后, 无论中标与否都不退还。

26.6 采购代理机构对不可抗力事件所造成投标文件的损坏、丢失不承担任何责任。

27. 投标样品

27.1 本项目如要求提交投标样品的, 采购代理机构在收取样品时没有对样品外观进行验收及性能测试, 对样品的破损或质量概不负责。

27.2 由于采购代理机构存放样品的空间有限, 采购活动结束后, 未中标人提供的样品, 应当在收到采购代理机构退还投标样品通知后 7 日内取回, 否则视同投标人不再认领, 采购代理机构有权进行处理。

27.3 中标人提供的样品, 由采购人进行保管、封存, 并作为履约验收的证据。

28. 投标文件的拒收

28.1 投标文件有下列情形之一的, 采购代理机构拒绝收取投标文件:

(1) 在超过投标截止时间送达的或未送达指定地点的;

(2) 未按照招标文件要求密封的投标文件。

五、 开标、评标定标

29. 开标

29.1 采购代理机构在《投标邀请函》中规定的日期、时间和地点组织公开开标。开标由采购代理机构主持, 邀请投标人代表参加, 评标委员会成员不得参加开标活动。参加开标的代表应签到以证明其出席。

29.2 开标时, 由投标人或投标人推选的代表检查投标文件的密封情况; 经确认无误后, 由采购代理机构工作人员当众拆封, 宣读投标人名称、投标价格和《投标须知前附表》需要公布的其他内容。

29.3 投标人不足 3 家的, 不得开标。

29.4 开标过程由采购代理机构负责记录,由参加开标的各投标人代表和相关工作人员签字确认。投标人未参加开标的,视同认可开标结果。

29.5 投标人代表对开标过程和开标记录有疑义,以及认为采购人、采购代理机构相关工作人员有需要回避的情形的,应当场提出询问或者回避申请。采购人、采购代理机构对投标人代表提出的询问或者回避申请应当及时处理。

30. 资格性审查

开标结束后,采购人或者采购代理机构应当依法对投标人的资格进行审查,合格投标人不足 3 家的,不得评标。审查内容如下:

资格性审查表

序号	资格性审查内容
1	具有独立承担民事责任能力的在中华人民共和国境内注册的法人或其他组织或自然人;
2	符合《中华人民共和国政府采购法》第二十二条及《中华人民共和国政府采购法实施条例》第十七条的规定: 1)法人或者其他组织的营业执照等证明文件,自然人的身份证明; 2)财务状况报告,依法缴纳税收和社会保障资金的相关材料; 3)具备履行合同所必需的设备和专业技术能力的证明材料; 4)参加政府采购活动前 3 年内在经营活动中没有重大违法记录的书面声明; 5)具备法律、行政法规规定的其他条件的证明材料。
3	供应商未被列入“信用中国”网站(www.creditchina.gov.cn)以下任意记录名单之一: ①失信被执行人;②重大税收违法案件当事人名单;③政府采购严重违法失信名单。 同时,不处于中国政府采购网(www.ccgp.gov.cn)“政府采购严重违法失信行为信息记录”中的禁止参加政府采购活动期间。(说明:1)、由负责资格性审查人员于投标截止日在“信用中国”网站(www.creditchina.gov.cn)及中国政府采购网(www.ccgp.gov.cn)查询结果为准。2)、采购代理机构同时对信用信息查询记录和证据截图或下载存档。);
4	本项目不接受联合体投标;
5	已购买了本项目的招标文件。

31. 评标过程的保密性

31.1 采购人、采购代理机构应当采取必要措施,保证评标在严格保密的情况下进行。除采购人代表、评标现场组织人员外,采购人的其他工作人员以及与评标工作无关的人员不得进入评标现场。有

关人员对评标情况以及在评标过程中获悉的国家秘密、商业秘密负有保密责任。

31.2任何单位和个人不得非法干预、影响评标的过程和结果。

32. 评标委员会的组成和评标方法

32.1评标由采购代理机构依照政府采购法律、法规、规章、政策的规定，组建的评标委员会负责。评标委员会成员由采购人代表和评审专家组成，采购人代表人数、专家人数（具体组成人数见《投标须知前附表》）及专业构成按政府采购规定确定。评标委员会成员依法从政府采购专家库中随机抽取。

32.2评标委员会应当按照招标文件中规定的评标方法和标准，对符合性审查合格的投标文件进行商务和技术评估，综合比较与评价。

32.3评标委员会或者与评标活动有关的工作人员不得泄露有关投标文件的评审和比较、中标候选人的推荐以及与评标有关的其他情况。

32.4评审专家（含采购人代表）不得参与同自己或任职单位有利害关系的政府采购项目评标活动。具有下列情形之一的，评审专家应当主动提出回避，采购人、采购代理机构和政府采购监管部门也可以要求其回避：

- (1) 本人、配偶或直系亲属3年内曾在参加该采购项目的供应商中任职（包括一般工作）或担任顾问，或与参加该采购项目的供应商发生过法律纠纷；
- (2) 任职单位与采购人或参加该采购项目供应商存在行政隶属关系；
- (3) 曾经参加过该采购项目的进口产品或采购文件、采购需求、采购方式的论证和咨询服务工作；
- (4) 是参加该采购项目供应商的上级主管部门、控股或参股单位的工作人员，或与该供应商存在其他经济利益关系；
- (5) 评标委员会成员之间具有配偶、近亲属关系；
- (6) 同一单位的评审专家在同一项目评标委员会成员中超过两名；
- (7) 其他可能影响评审工作公正性情形。

33. 评标方法、步骤及标准

33.1 评标方法

33.1.1. 本次评标采用综合评分法。综合评分法，是指投标文件满足招标文件全部实质性要求，且按照评审因素的量化指标评审得分最高的投标人为中标候选人的评标方法。

33.1.2. 本次评标是以招标文件为依据，遵循公开透明原则、公平竞争原则、公正原则和诚实信用原

则。

33.2 评标步骤

33.2.1 评标委员会先进行符合性审查, 再进行技术、商务及价格的详细评估。只有通过符合性审查的投标才能进入详细的评估。最后评标委员会出具评标报告, 并按综合得分从高到低排序推荐二名中标候选人。

33.3 评分及其统计

33.3.1 按照评标程序、评分标准以及权重分配的规定, 评标委员会各成员分别首先就各个投标人的技术状况、商务状况及其对招标文件要求的响应情况进行评议和比较, 评出其技术评分和商务评分。各评委的技术或商务评分的算术平均值即为该投标人的技术或商务评分。然后, 评出投标人的投标报价得分。将各投标人的技术评分、商务评分和投标报价得分相加得出其综合得分。将各综合得分由高到低顺序排列, 综合得分最高的投标人为第一中标候选人, 综合得分次高的投标人为第二中标候选人。

33.3.2 评标时, 评标委员会各成员应当独立对每个投标人的投标文件进行评价, 并汇总每个投标人的得分。

34. 评标委员会成员对需要共同认定的事项存在争议的, 应当按照少数服从多数的原则作出结论。持不同意见的评标委员会成员应当在评标报告上签署不同意见及理由, 否则视为同意评标报告。

35. 符合性评审

35.1 评标委员会应当对符合资格的投标人的投标文件按照以下《符合性审查表》内容进行符合性审查, 以确定其是否满足招标文件的实质性要求。只有对《符合性审查表》所列各项内容全部作出实质性响应的投标文件才能通过符合性审查。对是否实质性响应《符合性审查表》所列各项内容有异议的投标文件, 评标委员按照少数服从多数的原则以记名方式进行投票表决, 只有得票超过半数的投标文件才能进入下一阶段的详细评估, 否则认定为无效投标。

符合性审查表

序号	符合性审查内容
1	投标函、资格文件声明函、承诺函
2	法定代表人(负责人)证明书、法定代表人(负责人)授权委托书
3	投标有效期: 90 日
4	投标文件按照招标文件规定要求签署、盖章

5	投标单价是固定价且未超过对应货物的单价限价
6	采购文件不允许采购进口产品时未以进口产品投标
7	能满足用户需求的主要参数（带“★”号条款）
8	投标文件没有采购人不能接受的附加条件
9	未出现法律、法规和招标文件规定的其他无效情形
10	投标人按招标文件要求缴纳投标保证金或投标保证金缴纳金额满足招标文件要求的

35.2 评标委员会认为投标人的报价明显低于其他通过符合性审查投标人的报价，有可能影响产品质量或者不能诚信履约的，应当要求其在评标现场合理的时间内提供书面说明，必要时提交相关证明材料；投标人不能证明其报价合理性的，评标委员会应当将其作为无效投标处理。

35.3 单一产品采购项目，提供相同品牌产品且通过资格审查、符合性审查的不同投标人参加同一合同项下投标的，按一家投标人计算；非单一产品采购项目，提供相同品牌核心产品且通过资格审查、符合性审查的不同投标人参加同一合同项下投标的，按一家投标人计算。

35.4 如果通过符合性审查合格投标人不足 3 家的，本次招标采购失败。

36. 详细评审

36.1 详细评审是对通过符合性审查合格的投标文件进行商务和技术评估，综合比较与评价。

36.2 分值（权重）分配

36.2.1 评分总值最高为 100 分，技术、商务及投标报价得分分值（权重）分配、分值设置如下：

分值比例（100%）	商务评分（10%）	技术评分（60%）	投标报价得分（30%）
得分 100 分	10 分	60 分	30 分

36.3 商务评估：评标委员会就各投标文件对商务评估内容的各项要求进行评分，评估的具体内容见《商务评估表》：

商务评估表

序号	评审项目	分值	评审内容
1	商务要求响应程度	3 分	①完全满足并优于商务要求的： 3 分； ②完全满足商务要求的： 2 分； ③部分商务要求有负偏离的： 1 分。

2	2015 年至今同类项目业绩	5 分	每提供一个同类项目业绩得 1 分，最高得 5 分。 (以合同证明复印件为准)
3	企业信誉	2 分	①ISO 9001 质量管理体系认证: 有 1 分, 无 0 分。 ②守合同重信用: 有 1 分, 无 0 分。
合计: 10 分			

36.4 技术评估: 评标委员会就各投标人对技术评估内容的各项要求进行评分, 评估的具体内容见《技术评估表》:

技术评估表

序号	评审项目	分值	评审内容
1	技术指标的符合性	30 分	①投标产品完全满足或完全满足并有优于第二章用户需求书中技术要求的所有指标得 30 分; ②一项带▲指标不满足扣 5 分, 一项一般指标不满足扣 2 分, 扣完为止。
2	技术先进性、可靠性	15 分	①投标产品的技术先进性、可靠性高, 货物制造技术、制造设备、生产工艺达到行业内高水平、使用材料与部件等方面达到行业高质量, 得 15 分; ②投标产品的技术先进性、可靠性较高, 货物制造技术、制造设备、生产工艺为行业内较高水平, 使用材料与部件等方面达到行业较高质量, 得 10 分; ③投标产品的技术先进性、可靠性一般, 货物制造技术、制造设备、生产工艺为业内一般水平、使用材料与部件等方面质量一般, 得 5 分; ④投标产品的技术先进性、可靠性较差, 货物制造技术、制造设备、生产工艺较差、使用材料与部件等方面质量较差, 得 1 分;
3	售后服务方案	10 分	①针对本项目的技术支持方案和售后服务方案 (包括但不限于售后服务承诺、保障措施、生产企业的技术支持、保修期、备品备件价格、维护保养及应急维修时间安排等) 详细具体, 可行性、可操作性强, 得 10 分; ②针对本项目的技术支持方案和售后服务方案 (包括但不限于售后服务承诺、保障措施、生产企业的技术支持、保修期、备

			品备件价格、维护保养及应急维修时间安排等)较为详细具体,可行性、可操作性较强,得7分; ③针对本项目的技术支持方案和售后服务方案(包括但不限于售后服务承诺、保障措施、生产企业的技术支持、保修期、备品备件价格、维护保养及应急维修时间安排等)不够详细具体,可行性、可操作性一般,得3分; 注:未提供售后服务方案的不得分。
4	验收方案	5分	①针对本项目验收要求,验收方案详细具体、可行性、可操作性强,得5分。 ②针对本项目验收要求、验收方案较详细具体,可行性、可操作性较强,得3分。 ③针对本项目验收要求、验收方案不够详细具体,可行性、可操作性一般的得1分。 注:未提供验收方案的不得分。
合计: 60分			

36.5 投标报价得分(30分):

36.5.1 对小型或微型企业、监狱企业和残疾人福利性单位投标的政策扶持详见第三章投标须知“八、关于中小企业、监狱企业和残疾人福利性单位投标”中有关价格扣除的规定。

36.5.2 采用节能或环境标志产品的,对报价中的节能或环境标志产品金额给予价格扣除,用扣除后的价格参与评审。扣除方法详见第三章投标须知“九、关于节能产品和环境标志产品”其中“对节能产品和环境标志产品价格扣除”的规定。

36.5.3 价格分统一采用低价优先法计算,即满足招标文件要求的各投标报价(指修正、扣除后的投标报价)中取最低的为评标基准价,其价格分为满分。价格分计算公式:

$$\text{投标报价得分} = \left[\frac{\text{评标基准价}}{\text{投标报价(修正、扣除后)}} \right] \times \text{价格权值} \times 100$$

投标报价(修正、扣除后)仅用于计算投标报价得分,中标金额以实际投标报价为准。

因落实政府采购政策进行价格调整的,以调整后的价格计算评标基准价和投标报价。

37. 投标文件报价出现前后不一致的,除招标文件另有规定外,按照下列规定修正:

37.1 投标文件中开标一览表内容与投标文件中相应内容不一致的,以开标一览表为准;

37.2 大写金额和小写金额不一致的,以大写金额为准;

37.3 单价金额小数点或者百分比有明显错位的,以开标一览表的总价为准,并修改单价;

37.4 总价金额与按单价汇总金额不一致的,以单价金额计算结果为准。

同时出现两种以上不一致的,按照前款规定的顺序修正。修正后的报价采用书面形式,加盖投标

人公章, 或者由投标人法定代表人或其授权的代表签字, 经投标人确认后产生约束力, 投标人不确认的, 其投标无效。

38. 投标文件的澄清

38.1 对于投标文件中含义不明确、同类问题表述不一致或者有明显文字和计算错误的内容, 评标委员会应当以书面形式要求投标人作出必要的澄清、说明或者补正。投标人的澄清、说明或者补正应当采用书面形式, 并加盖公章, 或者由法定代表人或其授权的代表签字。投标人的澄清、说明或者补正不得超出投标文件的范围或者改变投标文件的实质性内容。

38.2 投标人的澄清文件是其投标文件的组成部分。

39. 授标

39.1 评标委员会按照招标文件确定的评标方法、步骤、标准, 对投标文件进行评估, 综合比较与评价, 提出书面评标报告。

39.2 采用综合评分法的, 评标结果按评审后得分由高到低顺序排列。得分相同的, 按投标报价由低到高顺序排列。得分且投标报价相同的并列。投标文件满足招标文件全部实质性要求, 且按照评审因素的量化指标评审得分最高的投标人为排名第一的中标候选人, 评审得分次高的投标人为排名第二的中标候选人。《投标须知前附表》另有规定的, 按照其规定。

39.3 对于单一产品采购项目提供相同品牌产品和非单一产品采购项目提供相同品牌核心产品的中标人推荐资格: 评审后得分最高的同品牌投标人获得中标人推荐资格, 评审得分(综合得分)相同的, 技术评分高的获得中标人推荐资格, 如上都相同的, 由评标委员会推选代表采用随机抽取方式确定中标人推荐资格。

39.4 采购代理机构应当自评标结束之日起2个工作日内将评标报告送交采购人。采购人应当自收到评标报告之日起5个工作日内在评标报告确定的中标候选人中按顺序确定中标人。

39.5 采购人或者采购代理机构应当自中标人确定之日起2个工作日内, 发出中标通知书, 并在省级以上政府财政部门指定的媒体上公告中标结果。

40. 替补候选人的设定与使用

40.1 排名第一的中标候选人放弃中标、或因不可抗力提出不能履行合同、或者招标文件规定应当递交履约担保而在规定的期限内未能递交、或中标人拒绝与采购人签订合同的, 采购人可以按照评标报告推荐的中标候选人名单排序, 确定下一候选人为中标人, 也可以重新开展政府采购活动。

41. 招标失败处理

根据《中华人民共和国政府采购法》第三十六条规定, 下列情况出现将作废标处理:

- (1) 符合专业资格条件的投标人或者对招标文件作实质响应的有效投标人不足三家的;
- (2) 出现影响采购公正的违法、违规行为的;
- (3) 投标人的报价均超过了采购预算, 采购人不能支付的;
- (4) 因重大变故, 采购任务取消的。

六、 质疑

42. 质疑

42.1 供应商提出质疑应当坚持依法依规、诚实信用原则。

42.2 接收质疑函的方式、联系部门、联系电话和通讯地址:

接收质疑函方式: 采购人或采购代理机构只接收以书面形式提交的质疑函;

接收质疑函部门: 广州市国科招标代理公司运营部

接收质疑函联系人和联系电话: 投标邀请函中采购代理机构的联系人和联系电话

接收质疑函通讯地址: 广州市先烈中路 100 号科学院大院 9 号楼 2 楼

42.3 供应商可以委托代理人进行质疑和投诉。其授权委托书应当载明代理人的姓名或者名称、代理事项、具体权限、期限和相关事项。供应商为自然人的, 应当由本人签字; 供应商为法人或者其他组织的, 应当由法定代表人、主要负责人签字或者盖章, 并加盖公章。

代理人提出质疑和投诉, 应当提交供应商签署的授权委托书。

42.4 以联合体形式参加政府采购活动的, 其投诉应当由组成联合体的所有供应商共同提出。

42.5 供应商认为采购文件、采购过程、中标或者成交结果使自己的权益受到损害的, 可以在知道或者应知其权益受到损害之日起 7 个工作日内, 以书面形式向采购人、采购代理机构提出质疑。

42.6 供应商在法定质疑期内一次性提出针对同一采购程序环节的质疑。

42.7 提出质疑的供应商应当是参与所质疑项目采购活动的供应商。

潜在供应商已依法获取其可质疑的采购文件的, 可以对该文件提出质疑。对采购文件提出质疑的, 应当在获取采购文件或者采购文件公告期限届满之日起 7 个工作日内提出。

42.8 供应商提出质疑应当提交质疑函和必要的证明材料。质疑函应当包括下列内容:

- (一) 供应商的姓名或者名称、地址、邮编、联系人及联系电话;
- (二) 质疑项目的名称、编号;
- (三) 具体、明确的质疑事项和与质疑事项相关的请求;
- (四) 事实依据;
- (五) 必要的法律依据;

(六) 提出质疑的日期。

供应商为自然人的,应当由本人签字;供应商为法人或者其他组织的,应当由法定代表人、主要负责人,或者其授权代表签字或者盖章,并加盖公章。

42.9 根据财政部发布的《政府采购供应商投诉书范本》提交质疑函。(详见“十二、质疑函范本”)

42.10 供应商质疑内容不得含有虚假、恶意成份。依照谁主张谁举证的原则,提出质疑者必须同时提交相关确凿的证据材料和注明证据的确切来源,证据来源必须合法,采购人或采购代理机构有权将质疑函转发质疑事项各关联方,请其作出解释说明。对捏造事实、滥用维权扰乱采购秩序的恶意质疑者,将上报政府采购监督管理部门依法处理。

42.11 质疑供应商对采购人、采购代理机构的质疑答复不满意,或者采购人、采购代理机构未在规定时间内作出答复的,可以在答复期满后 15 个工作日内根据《政府采购质疑和投诉办法》(中华人民共和国财政部令第 94 号)的规定提起投诉。

七、 合同的订立和履行

43. 合同的订立

43.1 在合同签订前,中标人须提供营业执照、税务登记证和在投标文件中提供的资质证明文件、业绩合同等主要证明文件(如授权其分支机构进行项目实施或提供售后服务的,亦应提供其与分支机构关系的法律证明材料)的原件给采购人进行核对。

43.2 采购人应当自中标通知书发出之日起三十日内,按招标文件要求和中标人投标文件的规定,与中标人签订书面合同。所签订的合同不得对招标文件确定的事项和中标人投标文件作实质性修改。

43.3 采购代理机构或采购人应当自政府采购合同签订之日起 2 个工作日内,将政府采购合同在省级以上人民政府财政部门指定的媒体上公告,但政府采购合同中涉及国家秘密、商业秘密的内容除外。

43.4 签订政府采购合同后 7 个工作日内,采购人应将政府采购合同副本报同级政府采购监督管理部门备案。

44. 合同的履行

44.1 政府采购合同订立后,合同各方不得擅自变更、中止或者终止合同。政府采购合同需要变更的,采购人应将有关合同变更内容,以书面形式报政府采购监督管理机关备案;因特殊情况需要中止或终止合同的,采购人应将中止或终止合同的理由以及相应措施,以书面形式报政府采购监督管理机关备案。

44.2 政府采购合同履行中,采购人需追加与合同标的相同的货物、工程或者服务的,在不改变合同其他条款的前提下,可以与供应商签订补充合同,但所补充合同采购金额不得超过原采购金额的百

分之十。签订补充合同的必须按照合同的订立的 43.3 条规定公告和 43.4 条规定备案。

八、关于中小企业、监狱企业和残疾人福利性单位投标

45. 政府采购信用担保

45.1 为进一步发挥政府采购政策功能作用，支持和促进中小企业发展，有效缓解企业资金短缺压力，根据政府采购信用担保相关政策的精神，本项目欢迎供应商使用融资担保手段，并由试点地区的专业担保机构作为中标人向当地金融机构融资授信的承办机构。

45.2 投标担保，是指由专业担保机构为投标人履行支付投标保证金的义务向采购人或采购代理机构提供的保证担保。投标人在投标有效期内发生的撤回投标文件，或中标后因自身原因不签署政府采购合同等行为而应实际支付保证金的，由专业担保机构按照担保函的约定履行担保责任。投标人可以自愿选择是否采取投标担保函的形式交纳投标保证金。

45.3 履约担保，是指由专业担保机构为投标人支付履约保证金的义务向采购人提供的保证担保。中标人未按政府采购合同履行约定义务而应实际支付保证金的，由专业担保机构按照担保函约定履行担保责任。投标人可以自行选择是否采取履约担保函的形式交纳履约保证金。

45.4 融资担保，是指由专业担保机构为投标人向银行融资提供的保证担保。投标人可以自愿选择是否采取融资担保的形式为政府采购履约进行融资。

45.5 试点地区专业担保机构的名单、联系人、联系方式：

省直地区：中国投资担保有限公司 刘先生 010-88822559；

广州地区：广东省融资再担保有限公司 梁先生 020-83033627；

东莞地区：东莞市金鼎融资担保公司 卢先生 0769-23326888。

45.6 投标人可以以投标担保函的形式交纳投标保证金，并以《政府采购投标担保函》作为投标文件的附件。

45.7 投标人可以以履约担保函的形式交纳履约保证金。

46. 小型和微型企业价格扣除规定（监狱企业和残疾人福利性单位视同小型、微型企业）

46.1 根据财政部、工业和信息化部印发的《政府采购促进中小企业发展暂行办法》（财库[2011]181号）的规定，对小型和微型企业产品的价格给予 6% 的扣除，用扣除后的价格参与评审；投标产品中仅有部分小型和微型企业产品的，则按所投小型和微型企业产品的价格部分予以扣除。

46.2 如《投标须知前附表》中允许联合体投标的，根据联合协议中约定，小型、微型企业的协议合同金额占到联合体协议合同总金额 30% 以上的，给予 2% 的价格扣除。

46.3 《政府采购促进中小企业发展暂行办法》所称中小企业（含中型、小型、微型企业，下同）应当

同时符合以下条件:

- (1) 符合《工业和信息化部、国家统计局、国家发展和改革委员会、财政部关于印发中小企业划型标准规定的通知》(工信部联企业[2011]300号)规定的划分标准;
- (2) 提供本企业制造的货物、承担的工程或者服务,或者提供其他中小企业制造的货物。本项所称货物不包括使用大型企业注册商标的货物。小型、微型企业提供中型企业制造的货物的,视同为中型企业。

46.4参加本项目投标的小型 and 微型企业应当提供《中小企业声明函》。

46.5监狱企业参加政府采购活动时,应当提供由省级以上监狱管理局、戒毒管理局(含新疆生产建设兵团)出具的属于监狱企业的证明文件。

46.6根据《关于促进残疾人就业政府采购政策的通知(财库〔2017〕141号)》,残疾人福利性单位参加政府采购活动时,应当提供《残疾人福利性单位声明函》,并对声明的真实性负责。残疾人福利性单位属于小型、微型企业的,不重复享受政策。

九、关于节能产品和环境标志产品

47.如投标产品属于“节能产品政府采购清单”中品目的产品,须提供最新一期“节能产品政府采购清单”中投标产品所在清单页并加盖投标人单位公章,但在最新一期节能清单中无对应细化分类且节能清单中的产品无法满足工作需要时,可在节能清单之外采购。如本招标文件公告后国家有关部门再发布新一期的节能清单,则同时执行两期的节能清单。节能清单在中国政府采购网(<http://www.ccgp.gov.cn/>)、国家发展改革委网站(<http://hzs.ndrc.gov.cn/>)和中国质量认证中心网站(<http://www.cqc.com.cn/>)上发布。

48.如投标产品属于“环境标志产品政府采购清单”中品目的产品,须提供最新一期“环境标志产品政府采购清单”中投标产品所在清单页并加盖投标人单位公章,如本招标文件公告后国家有关部门再发布新一期的环保清单,则同时执行两期的环保清单。清单在中国政府采购网(<http://www.ccgp.gov.cn/>)、国家环境保护总局网(<http://www.sepa.gov.cn/>)、中国绿色采购网(<http://www.cgpn.cn/>)上发布。

49.对节能产品和环境标志产品价格扣除的规定:

49.1. 必须按照第五章投标文件格式中的“政策适用性说明(适用于强制采购及优先采购节能产品或环境标志产品)”格式要求填写和提供全部资料;

49.2. 扣除方法如下:节能或环境标志产品金额占项目总金额的比重达到10%—25%的(含10%,不含25%,下同),扣1%;达到25—50%的,扣2%;达到50%—75%的,扣3%;达到75%

以上的扣4%（适用于优先采购节能产品或环境标志产品）。

十、关于信用信息查询渠道的使用

50. 信用记录查询渠道及截止时点

50.1. 信用记录查询渠道：“信用中国”网站(www.creditchina.gov.cn)、中国政府采购网(www.ccgp.gov.cn)等渠道查询相关主体信用记录。

50.2. 信用记录查询截止时点：投标截止时间前

51. 信用信息查询记录和证据留存的具体方式、信用信息的使用规则：

51.1. 信用信息查询记录和证据留存的具体方式：通过“信用中国”网站(www.creditchina.gov.cn)、中国政府采购网(www.ccgp.gov.cn)等渠道查询相关主体信用记录和证据，并打印网站相关页面留存。

51.2. 信用信息的使用规则：对列入失信被执行人、重大税收违法案件当事人名单、政府采购严重违法失信行为记录名单及其他不符合《中华人民共和国政府采购法》第二十二条规定条件的供应商，应当拒绝其参与政府采购活动。两个以上的自然人、法人或者其他组织组成一个联合体，以一个供应商的身份共同参加政府采购活动的，应当对所有联合体成员进行信用记录查询，联合体成员存在不良信用记录的，视同联合体存在不良信用记录。

十一、适用法律

52. 采购人、采购代理机构及投标人的一切招标投标活动均适用《中华人民共和国政府采购法》及《中华人民共和国政府采购法实施条例》及其配套的法规、规章、政策。

十二、质疑函范本

一、质疑供应商基本信息

质疑供应商：

地址： 邮编：

联系人： 联系电话：

授权代表：

联系电话：

地址： 邮编：

二、质疑项目基本情况

质疑项目的名称：

质疑项目的编号： 包号：

采购人名称:

采购文件获取日期:

三、质疑事项具体内容

质疑事项 1:

事实依据:

法律依据:

质疑事项 2

.....

四、与质疑事项相关的质疑请求

请求:

签字(签章): 公章:

日期:

质疑函制作说明:

1. 供应商提出质疑时, 应提交质疑函和必要的证明材料。
2. 质疑供应商若委托代理人进行质疑的, 质疑函应按要求列明“授权代表”的有关内容, 并在附件中提交由质疑供应商签署的授权委托书。授权委托书应载明代理人的姓名或者名称、代理事项、具体权限、期限和相关事项。
3. 质疑供应商若对项目的某一分包进行质疑, 质疑函中应列明具体分包号。
4. 质疑函的质疑事项应具体、明确, 并有必要的事实依据和法律依据。
5. 质疑函的质疑请求应与质疑事项相关。
6. 质疑供应商为自然人的, 质疑函应由本人签字; 质疑供应商为法人或者其他组织的, 质疑函应由法定代表人、主要负责人, 或者其授权代表签字或者盖章, 并加盖公章。

第四章 合同条款

注:

(合同格式为合同的参考文本, 合同签订双方可根据项目的具体要求进行修订)

政府采购合同

合同编号:

甲方(用户采购方):

乙方(中标供应方):

根据《中华人民共和国采购法》、《中华人民共和国合同法》等相关法律法规及中国水产科学研究院南海水产研究所 2018 年第三季度设备采购项目招标文件(项目编号: GZGK18C057A0477Z)的要求,经双方协商,本着平等互利和诚实信用的原则,一致同意签订本合同。

一、 货物内容

序号	商品名称	品牌、规格型号、配置 (性能参数)	产地	数量	单价 (元)	金额 (元)
1						
2						
.....						
合计总金额: 小写: ¥ _____; 大写: 人民币 _____。						

注: 货物名称内容必须与投标文件中货物名称内容一致。

合同总额包括货款、设计、安装、随机零配件、标配工具、运输保险、调试、培训、质保期服务、各项税费及合同实施过程中不可预见费用等。

二、 合同金额

合同总金额: 小写: ¥ _____; 大写: 人民币 _____。

三、 设备要求

- 乙方提供的货物必须符合中华人民共和国国家安全环保标准。
- 货物为原制造商制造的全新产品(含零部件、配件、随机工具等),整机无污染,无侵权行为、表面无划损、无任何缺陷隐患、无碰撞、配件齐全,完全符合国家有关质量标准,并附有产品质量检验合格证书,在中国境内可依常规安全合法使用。
- 货物为原厂商未启封全新包装,具出厂合格证,序列号、包装箱号与出厂批号一致,并可追溯查阅。
- 乙方应将关键主机设备的用户手册、保修手册、有关单证资料及配备件、随机工具等交付给甲方,使用操作及安全须知等重要资料应附有中文说明。
- 如果发现货物的质量和规格与合同规定不符或货物在质量保证期内被证明有缺陷,包括内在缺陷

或使用不适当原材料, 甲方将有权要求有关部门进行检验, 并依据检验证书向乙方索赔。

四、 知识产权

- 1、乙方保证合同项下提供的货物不侵犯任何第三方的专利权、商标权或其它知识产权。否则, 乙方须承担对第三方的专利权、商标权或其它知识产权的侵权责任并承担因此而发生的所有费用及给甲方造成的损失。

五、 交货期、交货方式及交货地点

- 1、交货期: (按照用户需求书要求)
- 2、交货方式: 送货到现场
- 3、交货地点: 用户指定地点

六、 付款方式

(按照用户需求书要求的付款方式)。

七、 培训、质保期及售后服务要求

- 1、乙方负责甲方使用人员的使用操作技术及维护技术的培训。
- 2、本合同的质量保证期(简称“质保期”)为____年, 自甲乙双方代表在货物安装调试验收后的验收书上签字之日起计算。质保期内乙方对所供货物实行包修、包换、包退、包维护保养, 保修期满后设备维修配件更换只收取成本费用。
- 3、质保期内, 如设备或零部件因非人为因素出现故障而造成短期停用时, 则质保期相应顺延。如停用时间累计超过60天则质保期重新计算。
- 4、在质保期内, 如货品非因甲方的人为原因而出现的问题由乙方负责保修、包换或包退, 并承担修理、调换或退货的实际费用。
- 5、质保期内, 乙方负责对其提供的货物整机进行维修和系统维护, 不再收取任何费用, 但非乙方责任的人为因素、自然因素(如火灾、雷击等)造成的故障除外。
- 6、对甲方的服务通知, 乙方在接报后____小时内响应, ____小时内到达现场, ____小时内处理完毕。若在____小时内仍未能有效解决, 乙方须提供同档次的设备予甲方临时使用。
- 7、质保期间, 同一硬件一个月内连续2次出现同一故障, 乙方须无偿更换同一档次货物。
- 8、负责售后服务维修的单位名称(如有): _____

地址: _____

联系人: _____

联系电话: _____

手机号码: _____

传真号码: _____

八、 包装、到货检验、安装与调试:

1、合同货物的包装: 货物的包装均应有良好的防湿、防锈、防潮、防雨、防腐及防碰撞的措施。凡由于包装不良造成的损失和由此产生的费用均由乙方承担。

2、到货检验

(1) 货物的到货验收包括: 型号、规格、数量、外观质量及货物包装完整无破损, 在货物抵达交货目的地后, 甲乙双方就货物外观质量、规格和型号进行初步检验。货物为原厂商未启封全新包装, 具出厂合格证, 序列号、包装箱号与出厂批号一致, 并可追索查阅。所有随货物的附件必须齐全。如果发现到货的外观质量、规格和型号与合同不符, 甲方有权拒收货物, 并可向乙方索赔。

(2) 货物送到甲方指定场地后, 甲、乙双方同时在场时才能开封检验。

3、合同货物的安装调试:

(1) 除非甲方另有通知, 乙方应按照合同的要求以及合同执行计划的时间安排, 派出足够的人员进行现场安装和负责调试工作。

(2) 乙方必须依照招标文件的要求和投标文件的承诺, 将设备、系统安装并调试至正常运行的最佳状态。

(3) 合同项下的安装调试所发生费用及耗材由乙方承担。

(4) 乙方安装时须对各安装场地内的其它货物、设施有良好保护措施。

九、 验收:

1、甲方按照采购合同规定的技术、服务、安全标准组织对乙方履约情况进行验收, 并出具验收书。验收书应当包括每一项技术、服务、安全标准的履约情况。

2、交付验收标准依次序对照适用标准为:

(1) 符合中华人民共和国国家安全质量标准、环保标准或行业标准;

(2) 符合招标文件和投标承诺中甲方认可的合理最佳配置、参数及各项要求;

(3) 货物来源国官方标准。

3、进口产品的必须具备原产地证明和商检局的检验证明及合法进货渠道证明。

4、国内货物必须具备出厂合格证及原厂保修卡。

5、货物为原厂商未启封全新包装, 具出厂合格证, 序列号、包装箱号与出厂批号一致, 并可追索查

阅。所有随设备的附件必须齐全。

6、乙方将货物的用户手册、保修手册、有关单证资料及备品备件、随机工具等交付给甲方，使用操作及安全须知等重要资料应附有中文说明。

7、货物验收所发生的检验费用由乙方负担。

8、设备到货并经乙方技术人员安装后，甲方有权委托中国有资格的单位对上述设备进行校准或检验。

9、甲方组成验收小组，按照采购合同规定的技术、服务、安全标准组织对乙方履约情况进行验收。

因货物质量问题发生争议时，由甲方本地质量技术监督部门鉴定。货物符合质量技术标准的，鉴定费由甲方承担；否则鉴定费由乙方承担。

10、当出现不合格产品时，乙方要无条件更换合格产品。除甲方认可，否则不接受任何形式的降格处理。

十、违约责任与赔偿损失

1、乙方交付的货物不符合招标文件、报价文件或本合同规定的，甲方有权拒收，并且乙方须向甲方支付本合同总价5%的违约金。

2、乙方未能按本合同规定的交货时间交付货物的，从逾期之日起每日按本合同总价3%的数额向甲方支付违约金；逾期半个月以上的，甲方有权终止合同，由此造成的甲方经济损失由乙方承担。

3、甲方无正当理由拒收货物，不按政府采购支付流程办理付款申请手续的，甲方向乙方偿付本合同总价5%的违约金。甲方逾期未按政府采购支付流程办理付款申请手续的，则每日按本合同总价的3%向乙方偿付违约金。实际付款到账时间以政府采购支付时间为准。

4、乙方如没有按合同规定履行售后服务承诺，甲方可由第三方单位进行修复，其费用全部由乙方支付，否则，将没收乙方的质量保证金，如果没有质量保证金的则追究乙方违约的法律责任。

5、其它违约责任按《中华人民共和国合同法》处理。

十一、履约保证金

(按照用户需求书要求)

十二、争议的解决

合同执行过程中发生的任何争议，双方应通过友好协商解决，若经协商不能达成协议时，则向甲方所在地人民法院提起诉讼。诉讼期间，双方应继续执行合同其余部分。

十三、不可抗力

任何一方由于不可抗力原因不能履行合同时，应在不可抗力事件结束后1日内向对方通报，以减轻可能给对方造成的损失，在取得有关机构的不可抗力证明或双方谅解确认后，允许延期履行或修订

合同, 并根据情况可部分或全部免于承担违约责任。

十四、税费

在中国境内、外发生的与本合同执行有关的一切税费均由乙方负担。

十五、其它

- 1、本合同所有附件、招标文件、投标文件、成交通知书均为合同的有效组成部分, 与本合同具有同等法律效力。
- 2、在执行本合同的过程中, 所有经双方签署确认的文件(包括会议纪要、补充协议、往来信函)即成为本合同的有效组成部分。
- 3、如一方地址、电话、传真号码有变更, 应在变更当日内书面通知对方, 否则, 应承担相应责任。
- 4、除甲方事先书面同意外, 乙方不得部分或全部转让其应履行的合同项下的义务。

十六、合同生效

- 1、本合同在乙方提交履约保证金并甲乙双方法人代表或其授权代表签字盖章后生效。如果不需要提交履约保证金的则甲乙双方法人代表或其授权代表签字并盖章后生效。合同生效日期以后一个签字的日期为准。
- 2、合同一式____份。甲、乙双方各执____份, 采购代理机构壹份。

甲方(盖章):

乙方(盖章):

地址:

地址:

代表:

代表:

签订日期: 年 月 日

签订日期: 年 月 日

开户名称:

开户名称:

银行账号:

银行账号:

开户行:

开户行:

第五章 投标文件格式

投 标 文 件

(正本/副本/电子文件信封)

项目编号: _____

项目名称: _____

投标人名称 (盖章): _____

投标人地址: _____

联系人: _____

联系电话: _____

投标文件目录表

文件类型	序号	文件名称	提交情况		页码	备注
			有	无		
资格性审查	1	法人或者其他组织的营业执照等证明文件, 自然人的身份证明;				
	2	财务状况报告, 依法缴纳税收和社会保障资金的相关材料;				
	3	具备履行合同所必需的设备和专业技术能力的证明材料;				
	4	参加政府采购活动前 3 年内在经营活动中没有重大违法记录的书面声明。				
	5	供应商在“信用中国”网站(www.creditchina.gov.cn)及中国政府采购网(www.ccgp.gov.cn)查询结果截图; (注: 供应商查询的截图仅作为自查结论, 最终以负责资格性审查人员于投标截止日查询结果为准, 采购代理机构同时对信用信息查询记录和证据截图或下载存档);				
	6	已登记报名并购买了招标文件。				
符合性审查	1	投标函(格式1)				
	2	资格文件声明函(格式2)				
	3	承诺函(格式3)				
	4	法定代表人(负责人)证明书(格式4)				
	5	法定代表人(负责人)授权委托书(格式5)				
	6	开标一览表(格式6)				
	7	投标分项报价表(格式7)				
	8	★实质性要求响应表(格式8)				
	9	投标人按招标文件要求缴纳投标保证金或投标保证金缴纳金额满足招标文件要求的				
商务部分文件	1	投标人基本情况表(格式9)				
	2	合同条款响应表(格式10)				
	3	商务要求响应表(格式11)				
	4	同类项目业绩一览表(格式12)				
	5	本项目管理人员及技术人员名单(格式13)				
	6	其它商务部分文件				
技术部分文件	1	技术要求响应表(格式14)				
	2	▲重要性要求响应表(格式15)				
	3	投标货物的详细技术资料及配置清单(格式16)				
	4	技术先进性、可靠性(格式17)				
	5	售后服务方案(格式18)				
	6	售后服务机构证明材料(格式19)				

	7	验收方案（格式 20）				
	8	其它技术部分文件				
其他文件	1	生产厂家（制造商或总代理商）授权委托书（格式 21）				
	2	中小企业声明函（格式 22）				
	3	生产厂家（制造商）资格证明（格式 23）				
	4	监狱企业参加政府采购活动时，应当提供由省级以上监狱管理局、戒毒管理局(含新疆生产建设兵团)出具的属于监狱企业的证明文件。				
	5	残疾人福利性单位声明函（格式 24）				
	6	政策适用性说明（格式 25）				
	7	招标代理服务费承诺书（格式 26）				
	8	开票资料说明函（格式 27）				
	9	退保证金说明（格式 28）				
	10	政府采购投标担保函（格式 29）				
	11	政府采购履约担保函（格式 30）				
	12	其它文件				

备注：

1. 投标人以上所递交的资料按规定加盖投标人公章；
2. 投标人认为有必要提交的其他文件可自行增加表格栏目，以上投标文件提交时按照《投标文件目录表》的排列顺序装订成册。

资格性审查自查表

序号	审查内容	自查结论	证明资料
1	具有独立承担民事责任能力的在中华人民共和国境内注册的法人或其它组织或自然人;	通过或不通过	见投标文件第 () 页
2	法人或者其他组织的营业执照等证明文件, 自然人的身份证明;	通过或不通过	见投标文件第 () 页
3	财务状况报告, 依法缴纳税收和社会保障资金的相关材料;	通过或不通过	见投标文件第 () 页
4	具备履行合同所必需的设备和专业技术能力的证明材料;	通过或不通过	见投标文件第 () 页
5	参加政府采购活动前 3 年内在经营活动中没有重大违法记录的书面声明;	通过或不通过	见投标文件第 () 页
6	供应商未被列入“信用中国”网站(www.creditchina.gov.cn)以下任意记录名单之一: ①失信被执行人; ②重大税收违法案件当事人名单; ③政府采购严重违法失信名单。同时, 不处于中国政府采购网(www.ccgp.gov.cn)“政府采购严重违法失信行为信息记录”中的禁止参加政府采购活动期间。(说明: 1)、由负责资格性审查人员于投标截止日在“信用中国”网站(www.creditchina.gov.cn)及中国政府采购网(www.ccgp.gov.cn)查询结果为准。2)、采购代理机构同时对信用信息查询记录和证据截图或下载存档。)	通过或不通过	
7	本项目不接受联合体投标	通过或不通过	(如有) 联合体投标协议书见: 投标文件第 () 页

注: 1.以上材料将作为投标人合格性审核的重要内容之一, 投标人按照其内容及序列要求在投标文件中对应如实提供, 对缺漏和不符合项将会直接导致无效投标!

2.投标人在“自查结论”栏填写通过或不通过, 在“证明资料”栏填写页码。

符合性审查自查表

序号	审查内容	自查结论	证明资料
1	投标函、资格文件声明函、承诺函	通过或不通过	见投标文件第（）页
2	法定代表人（负责人）证明书、法定代表人（负责人）授权委托书	通过或不通过	见投标文件第（）页
3	投标有效期：90 日	通过或不通过	见投标文件第（）页
4	投标文件按照招标文件规定要求签署、盖章	通过或不通过	
5	投标单价是固定价且未超过对应货物的单价限价	通过或不通过	见投标文件第（）页
6	采购文件不允许采购进口产品时未以进口产品投标	通过或不通过	
7	能满足用户需求的主要参数（带“★”号条款）	通过或不通过	见投标文件第（）页
8	投标文件没有采购人不能接受的附加条件	通过或不通过	
9	未出现法律、法规和招标文件规定的其他无效情形	通过或不通过	
10	投标人按招标文件要求缴纳投标保证金或投标保证金缴纳金额满足招标文件要求的	通过或不通过	见投标文件第（）页

注：1.以上材料将作为投标人有效性审核的重要内容之一，投标人按照其内容及序列要求在投标文件中对应如实提供，对缺漏和不符合项将会直接导致无效投标！

2.投标人在“自查结论”栏填写通过或不通过，在“证明资料”栏填写页码。

商务评估自查表

序号	评审分项	内容	证明文件(如有)
1			见投标文件()页
2			见投标文件()页
3			见投标文件()页
4			见投标文件()页
5			见投标文件()页
...			

注: 投标人根据《商务评估表》的各项内容填写此表。

技术评估自查表

序号	评审分项	内容	证明文件(如有)
1			见投标文件()页
2			见投标文件()页
3			见投标文件()页
...			

注: 投标人根据《技术评估表》的各项内容填写此表。

格式1 投标函

投 标 函

致: 广州市国科招标代理有限公司

根据贵方采购的项目名称: 中国水产科学研究院南海水产研究所 2018 年第三季度设备采购项目 (项目编号: GZGK18C057A0477Z) 的招标文件要求, 签字代表_____ (全名及职衔) 经正式授权并以投标人_____ (投标人名称、地址) 的名义投标, 并提交投标文件。

在此, 我方声明如下:

1. 我方同意并接受招标文件的各项要求, 遵守招标文件中的各项规定, 按招标文件的要求提供报价。
2. 我方同意投标有效期为投标截止日起 **90 天**。如果我方的中标, 投标有效期延长至合同验收之日。
3. 我方已经详细地阅读并完全明白了全部招标文件及附件, 包括澄清、修改 (如有) 和所有已提供的参考资料以及有关附件, 我方完全明白并认为此招标文件没有倾向性, 也不存在排斥潜在投标人的内容, 我方同意招标文件的相关条款, 放弃对招标文件提出误解和质疑的一切权力。
4. 我方已毫无保留地向贵方提供一切所需的证明材料。
5. 我方完全服从和尊重评委会所作的评定结果, 同时清楚理解到报价最低并非意味着必定获得中标资格。
6. 完全理解采购代理机构拒绝迟到的任何投标和最低投标报价不是被授予中标的唯一条件。
7. 如果我方在中标后未能按规定签订采购合同或在投标有效期内撤回投标, 其投标保证金将被贵方没收。
8. 如果我方未对招标文件要求作实质性响应, 则完全同意并接受按无效投标处理。
9. 我们证明提交的一切文件, 无论是原件还是复印件均为准确、真实、有效、完整的, 绝无任何虚假、伪造或者夸大。我们在此郑重承诺: 在本次招标采购活动中, 如有违法、违规、弄虚作假行为, 所造成的损失、不良后果及法律责任, 一律由我公司 (企业) 承担。
10. 我方同意按招标文件规定向采购代理机构缴纳招标代理服务费。

(注: 本投标函内容不得擅自删改, 否则视为无效投标)

投标人名称 (盖公章): _____

投标人授权代表 (签字或盖章): _____

日 期: _____ 年 _____ 月 _____ 日

格式2 资格文件声明函

资格文件声明函

广州市国科招标代理有限公司:

关于贵方采购项目名称: 中国水产科学研究院南海水产研究所 2018 年第三季度设备采购项目(项目编号: GZGK18C057A0477Z)投标邀请, 本公司(企业)愿意参加投标, 提供招标文件中规定的货物及服务, 并声明本公司(企业)具备《中华人民共和国政府采购法》第二十二条资格条件, 并已清楚招标文件的要求及有关文件规定。现承诺在本次招标采购活动中提交的所有资质文件是准确、真实、有效的, 如有违法、违规、弄虚作假行为, 所造成的一切损失、不良后果及法律责任, 一律由我公司(企业)承担。

特此声明!

投标人名称(盖公章): _____

投标人授权代表(签字或盖章): _____

日期: _____年____月____日

格式3 承诺函

承 诺 函

广州市国科招标代理有限公司:

关于贵方发布的项目名称: 中国水产科学研究院南海水产研究所 2018 年第三季度设备采购项目
(项目编号: GZGK18C057A0477Z) 的招标公告, 本公司(企业)愿意参加投标, 并作出以下承诺:

根据《中华人民共和国政府采购法实施条例》的规定, 本公司(企业)及附属机构, 非为本采购项目提供整体设计、规范编制或者项目管理、监理、检测等服务的供应商。否则, 由此所造成的损失、不良后果及法律责任, 一律由我公司(企业)承担。

特此承诺!

投标人名称(盖公章): _____

投标人授权代表(签字或盖章): _____

日 期: _____年____月____日

格式4 法定代表人（负责人）证明书

法定代表人（负责人）证明书

_____ 现任我单位 _____ 职务，为法定代表人（负责人），特此证明。

有效期限与本公司所提交的投标文件标注的投标有效期一致。签发日期：_____年_____月_____日

附：

代表人性别：_____ 年龄：_____ 身份证号码：_____

营业执照注册号：_____ 企业类型：_____

经营范围：_____

_____。

法定代表人（负责人）

居民身份证**正面**复印件粘贴处

法定代表人（负责人）

居民身份证**反面**复印件粘贴处

投标人名称（盖公章）：_____

地 址：_____

日 期：_____

注：法定代表人是指营业执照中注明的“法定代表人”

负责人是指营业执照中注明的“负责人”

格式5 法定代表人（负责人）授权委托书

法定代表人（负责人）授权委托书

本授权书声明：注册于（公司地址）的（投标人名称）在下面签字的法定代表人（或负责人）姓名、职务代表本公司授权（单位名称）的（授权代表姓名、职务）为本公司的合法代理人，就广州市国科招标代理有限公司的项目编号为：GZGK18C057A0477Z的中国水产科学研究院南海水产研究所2018年第三季度设备采购项目活动，提交投标文件及采购合同的签订、执行、完成和售后服务，作为投标人代表以本公司的名义处理一切与之有关的事宜。

被授权人（投标企业授权代表）无转委托权限。

本授权书于_____年_____月_____日签字之日起生效，特此声明。

附：

投标人名称（盖公章）：_____

地址：_____

法定代表人（或负责人）签字或盖章：_____

投标人代表（授权代表）签字或盖章：_____

职务：_____

投标人代表（授权代表）
居民身份证正面复印件粘贴处

投标人代表（授权代表）
居民身份证反面复印件粘贴处

格式6 开标一览表

开标一览表

项目编号: GZGK18C057A0477Z

项目名称: 中国水产科学研究院南海水产研究所 2018 年第三季度设备采购项目

采购内容	数量	投标报价 (元)
仪器设备	1批	¥_____

注: 1.投标人须按要求填写所有信息, 不得随意更改本表格式。

2.投标报价包含的内容及要求见第二章用户需求书的“**投标报价要求**”。

3.以人民币报价。

投标人名称 (盖公章): _____

投标人授权代表 (签字或盖章): _____

日期: _____年____月____日

格式7 投标分项报价表

投标分项报价表

【格式自拟】

项目编号: GZGK18C057A0477Z

项目名称: 中国水产科学研究院南海水产研究所 2018 年第三季度设备采购项目

序号	分项名称	品牌、规格型号	制造商	数量	单价	合计(元)	质量保证期
1	数码相机 1			1 台			
2	无人机			1 台			
3	多参数水质分析仪 1			1 台			
4	水下摄像机器人			1 台			
5	颗粒流数值仿真软件			1 台			
6	便携式多参数水质分析仪 1			1 台			
7	光学溶解氧测量仪			1 台			
8	生物显微镜			1 台			
9	多参数水质分析仪 2			1 台			
10	移动工作站 1			1 台			
11	无线电台(400W 短波通信系统)			1 台			
12	便携式多参数水质分析仪 2			1 台			
13	PCR 仪			1 台			
14	凝胶成像系统			1 台			
15	台式高速冷冻离心机			1 台			
16	移动工作站 2			1 台			
17	移动工作站 3			1 台			
18	数码相机 2			1 台			
19	水下摄像机器人			1 台			
20	手持式藻类荧光测量仪			1 台			
21	工作站			1 台			
22	数码相机 3			1 台			
23	生物显微镜			1 台			
24	分光光度计			1 台			
25	光学溶解氧测定仪			1 台			
26	移动工作站 4			1 台			
27	紫外检测器			1 台			
28	超微量分光光度计			1 台			

合 计	数量合计:	报价合计:
-----	-------	-------

注: 1.以人民币报价。

2.此表为《开标一览表》的报价明细表,表中各合计项与开标一览表中的对应项均一致相符,如不一致以开标一览表为准。此表如有缺项、漏项,视为投标报价中已包含相关费用,采购人无须另外支付任何费用。

3.该表格式仅作参考,投标人的详细报价表格式可自定。

投标人名称(盖公章): _____

投标人授权代表(签字或盖章): _____

日 期: _____年_____月_____日

格式8 ★实质性要求响应表

★实质性要求响应表

序号	★实质性招标要求内容	投标响应 详细内容	正/负/ 无偏离	偏离 说明	投标文件 响应页码
1					
2					
3					
4					
5					
6					
7					
8					
9					
10					
...					

投标人必须对招标文件用户需求中有关“★”号条款的实质性要求进行响应，响应详细内容和页码填写此表。

备注：1.招标文件用户需求中标有“★”的指标均被视为实质性响应指标，投标人如有一项带“★”的指标未响应或不满足，将按无效投标处理。

2.如招标文件用户需求书上无标有“★”实质性响应指标的，请在表格上填写“无”。

投标人名称（盖公章）：_____

投标人授权代表（签字或盖章）：_____

日期：_____年_____月_____日

格式9 投标人基本情况表

投标人基本情况表

单位名称						
营业执照号						
地址						
法人代表				职务		
授权代表				职务		
邮编			电话			传真
单位概况	注册资本	万元	占地面积	M ²		
	职工总数	人	建筑面积	M ²		
	资产情况	净资产	万元	固定资产原值	万元	
		负债	万元	固定资产净值	万元	
公司开户银行名称及账号						
财务状况	年度	营业收入 (万元)	资产总额 (万元)	利润总额 (万元)	净利润 (万元)	资产负债 率
	2017					
证书情况	证书名称	证书等级	发证单位	证书有效期		
公司简介						

- 注：1. 文字描述：企业性质、发展历程、经营规模及服务理念、主营产品、技术力量等；
2. 图片描述：经营场所、主要经营项目等；
3. 如此表数据有虚假，一经查实，自行承担相关责任。

格式10 合同条款响应表

合同条款响应表

项目编号: GZGK18C057A0477Z

项目名称: 中国水产科学研究院南海水产研究所 2018 年第三季度设备采购项目

序号	合同条款条目	完全响应	有偏离	偏离说明
1				
2				
3				
4				
5				
6				
7				
8				
9				
10				
11				
12				
13				
14				

说明: 1、投标人必须对应招标文件的第四章合同条款逐条应答并按要求填写上表。

2、对完全响应的条目在下表相应列中标注“√”。对有偏离的条目在下表相应列中标注“×”，并简述偏离内容。

投标人名称（盖公章）：_____

投标人授权代表（签字或盖章）：_____

日期：_____年_____月_____日

格式11 商务要求响应表

商务要求响应表

项目编号: GZGK18C057A0477Z

项目名称: 中国水产科学研究院南海水产研究所 2018 年第三季度设备采购项目

序号	商务要求招标内容	投标人响应详细内容	正/负/无偏离	偏离说明	投标文件响应页码
1					
2					
3					
4					
5					
6					
7					
8					
9					
10					

备注: 本表根据招标文件用户需求书的“商务要求”, 除带“★”条款之外, 投标人须逐条详细响应并作出标注“正偏离/负偏离/无偏离”, “正/负偏离”的请在偏离说明栏目中具体说明及填写页码。

格式12 同类项目业绩一览表

同类项目业绩一览表

序号	采购人名称	项目内容	合同总价	签约日期及完成时间	单位联系人及电话

备注: 以合同证明复印件为准。

格式13 本项目管理技术人员名单

本项目管理技术人员名单

项目编号: GZGK18C057A0477Z

项目名称: 中国水产科学研究院南海水产研究所 2018 年第三季度设备采购项目

序号	姓名	性别	年龄	学历	专业	经验年限	本项目拟担任职务及职责

注: 请附上人员的学历、职称、社保资料复印件作为证明资料。

格式14 技术要求响应表

技术要求响应表

项目编号: GZGK18C057A0477Z

项目名称: 中国水产科学研究院南海水产研究所 2018 年第三季度设备采购项目

序号	技术要求招标内容	投标人响应详细内容	正/负/无偏离	偏离说明	投标文件响应页码
1					
2					
3					
4					
5					
6					
7					
8					
9					
10					
...					

备注: 本表根据招标文件用户需求书的技术要求, 除带“★”和“▲”指标之外, 投标人须逐条详细响应并作出标注“正偏离/负偏离/无偏离”, “正/负偏离”的请在偏离说明栏目中具体说明及填写页码。

格式15 ▲重要性要求响应表

▲重要性要求响应表

项目编号: GZGK18C057A0477Z

项目名称: 中国水产科学研究院南海水产研究所 2018 年第三季度设备采购项目

序号	▲重要性要求招标内容	投标响应 详细内容	正/负/ 无偏离	偏离 说明	投标文件 响应页码
1					
2					
3					
4					
5					
6					
7					
8					
9					
10					
...					

投标人须对招标文件用户需求中有关“▲”号的重要性要求进行响应，响应详细内容和页码填写此表。

备注：1、招标文件用户需求中标有“▲”的指标均被视为重要性要求，投标人如有一项带“▲”的指标未响应或不满足，将可能导致严重扣分。

2、如招标文件用户需求书要求中无标有“▲”重要性指标，请在表格上填写“无”。

格式16 投标货物详细技术资料及配置清单

投标货物详细技术资料及配置清单

(格式可自定)

主要内容应包括但不限于以下内容（并附相关证明资料/产品宣传彩页）：

1. 货物品牌、型号；
2. 货物技术参数、性能及配件；
3. 投标货物的质量标准、检测标准、测试手段；
4. 投标货物主要备品备件、易损件、专用工具等配置国内提供情况说明；
5. 投标人认为对投标有利的其他资料。

格式17 技术先进性、可靠性

技术先进性、可靠性

(格式可自定)

格式18 售后服务方案

售后服务方案

(格式可自定)

主要内容应包括但不限于以下内容:

1. 对投标货物的安装、调试、验收及操作、培训计划等方面采取技术和组织措施方案;
2. 维修点名称、电话, 负责人员及地址(附售后服务机构证明材料);
3. 详细说明维护期维保方案、价格费用及应急维修时间安排、维修服务收费标准;
4. 投标货物主要备品备件、易损件、专用工具等配置国内提供情况说明;
5. 投标人认为对投标有利的其他资料。

格式19 售后服务机构证明材料

售后服务机构证明材料

兹证明_____（售后服务机构名称）与_____（公司名称）建立了本次招标中（项目编号：GZGK18C057A0477Z）_____的服务定点维修关系。

售后服务机构全称（盖章）：

售后服务机构负责人：

售后服务机构电话：

售后服务机构详细地址：

注：并附上售后服务机构有效的相关资质证明资料，如售后服务机构为投标人则并不需重复提供。

格式20 验收方案

验收方案

(格式可自定)

格式21 生产厂家（制造商或总代理商）授权委托书

生产厂家（制造商或总代理商）授权委托书

致：广州市国科招标代理有限公司：

我方（生产厂家/制造商/总代理商）是依法成立、有效存续并以生产/制造/总代理的（货物名称）的法人，主要营业的地点设在（生产厂家地址/制造商地址/总代理商地址）。兹授权（投标人名称）作为我方真正的合法代理人进行下列活动：

1、代表我方办理贵方采购项目编号为 GZGK18C057A0477Z、项目名称：中国水产科学研究院南海水产研究所 2018 年第三季度设备采购项目的文件要求提供的由我方生产/制造/总代理的（货物名称）的有关事宜，并对我方具有约束力。

2、作为生产厂家/制造商/总代理商，我方保证以投标人合作者身份来约束自己，并对该响应共同和分别负责。

3、我方兹授权（投标人名称）全权办理和履行此项目文件中规定的一切事宜。兹确认（投标人名称）及其正式授权代表依此办理一切合法事宜。

4、授权有效期为本授权书签署生效之日起至该项目的采购合同履行完毕止，若投标人未中标，其有效期至该项目招投标活动结束后自动终止。

5、我方于____年____月____日签署本文件。

生产厂家/制造商/总代理商名称（盖公章）：_____

法定代表人（或授权代表）签字或盖章：_____

联系电话、传真：_____

日期：____年____月____日

投标人名称（盖公章）：_____

法定代表人（或授权代表）签字或盖章：_____

日期：____年____月____日

注：1.本格式仅为生产厂家（制造商或总代理商）授权书的参考格式，可根据授权内容进行修订，但其授权内容至少包括但不限于所授权经销产品、有效期、授权地区等。2.供应商非生产厂家或制造商的，提供产品来源渠道合法的证明文件（包括但不限于原厂授权销售协议、代理协议、授权书等）；若属于总代理商授权的，必须同时提供生产厂家或制造商向总代理商出具的有效授权证明文件。

格式22 中小企业声明函 (填写此表时请投标人根据财政部、工业和信息化部印发的《政府采购促进中小企业发展暂行办法》(财库[2011]181号)和《工业和信息化部、国家统计局、国家发展和改革委员会、财政部关于印发中小企业划型标准规定的通知》(工信部联企业[2011]300号)确定是否满足小型和微型企业的标准)

中小企业声明函

本公司郑重声明,根据《政府采购促进中小企业发展暂行办法》(财库[2011]181号)的规定,本公司为(请填写:中型、小型、微型)企业。即,本公司同时满足以下条件:

1.根据《工业和信息化部、国家统计局、国家发展和改革委员会、财政部关于印发中小企业划型标准规定的通知》(工信部联企业[2011]300号)规定的划分标准,本公司为(请填写:中型、小型、微型)企业。

2.本公司参加(采购人)的[采购项目]采购活动提供本企业制造的货物,由本企业承担工程、提供服务,或者提供其他(请填写:中型、小型、微型)企业制造的货物。本条所称货物不包括使用大型企业注册商标的货物。

本公司对上述声明的真实性负责。如有虚假,将依法承担相应责任。

序号	产品类型	设备名称 (服务内容)	制造商 (服务商)	金额(元)	合计(元)
1	本企业制造的货物(或提供的服务)				
				
2	其他中型企业制造的货物(或提供的服务)				
				
3	其他小型企业制造的货物(或提供的服务)				
				
4	其他微型企业制造的货物(或提供的服务)				
				

注:1、投标人须按本表格式填报有关内容,并合计金额总数。如未按规定填写,视为不符合价格扣除条件。

2、如投标人提供的货物中有其他小型或微型企业生产的货物(或提供的服务)时,请将货物制造商(服务商)的《中小企业声明函》一并提供,否则该部分货物(或服务)视为不符合价格扣除条件。

投标人名称(盖章): _____

日期: _____年____月____日

格式23 生产厂家（制造商）资格证明（可选）

生产厂家（制造商）资格证明

1. 名称及概况:

(1) 制造商名称: _____

(2) 地址: _____

(3) 电传/传真/电话号码: _____

(4) 成立和注册日期: _____

(5) 主管部门: _____

(6) 企业性质: _____

(7) 法人代表: _____

(8) 职员人数: _____

2. 2017 年财务状况

①营业收入: _____

 主营收入: _____

 其他收入: _____

②资产总额: _____

兹证明上述声明是真实、正确的，并提供了全部能提供的资料和数据，我们同意遵照贵方要求出示有关证明文件。

生产厂家（制造商）名称（盖公章）: _____

生产厂家（制造商）授权代表（签字或盖章）: _____

日 期: _____年_____月_____日

格式24 残疾人福利性单位声明函（可选）（填写此表时请投标人根据《财政部 民政部 中国残疾人联合会关于促进残疾人就业政府采购政策的通知》（财库〔2017〕141号）的要求确定是否满足享受政府采购支持政策的残疾人福利性单位应当同时满足的条件）

残疾人福利性单位声明函

本单位郑重声明，根据《财政部 民政部 中国残疾人联合会关于促进残疾人就业政府采购政策的通知》（财库〔2017〕141号）的规定，本单位为（请填写：符合条件残疾人福利性单位或非残疾人福利性单位），且本单位参加_____单位的_____项目采购活动提供本单位制造的货物（由本单位承担工程/提供服务），或者提供其他残疾人福利性单位制造的货物（不包括使用非残疾人福利性单位注册商标的货物）。

本单位对上述声明的真实性负责。如有虚假，将依法承担相应责任。

单位名称（盖章）：

日期：

格式25 政策适用性说明（适用于强制采购及优先采购节能产品或环境标志产品）

政策适用性说明

节能产品	产品名称（品牌、型号）	制造商	认证证书编号	金额
	节能产品金额合计			
	比重=节能产品合计金额/投标总价			%
	节能产品证明材料见《投标文件》第__至__页。			
环境标志产品	产品名称（品牌、型号）	制造商	认证证书编号	金额
	环境标志产品金额合计			
	比重=环境标志产品合计金额/投标总价			%
	环境标志产品证明材料见《投标文件》第__至__页。			

注：1、“节能产品、环保标志产品”是属于国家行业主管部门颁布的清单目录中的产品，须填写认证证书编号，并同时提供有效期内的证书复印件附后，同时提供下述文件（均为复印件，加盖投标人公章）：

（1）属于“节能产品政府采购清单”中品目的产品，提供最新一期“节能产品政府采购清单”中投标产品所在清单页并加盖投标人公章；

（2）属于“环境标志产品政府采购清单”中品目的产品，提供最新一期“环境标志产品政府采购清单”中投标产品所在清单页并加盖投标人公章。

2、请投标人正确填写本表，所填内容将作为评分的依据，其内容或数据应与对应的证明资料相符。

格式26 招标代理服务费承诺书

招标代理服务费承诺书

致: 广州市国科招标代理有限公司

如果我公司在贵公司组织的: 中国水产科学研究院南海水产研究所 2018 年第三季度设备采购项目且(项目编号: GZGK18C057A0477Z)的货物及服务招标中获中标, 我公司保证按照招标文件规定缴纳的“招标代理服务费”后, 凭领取人身份证原件及招标代理服务费缴费凭证并加盖公章领取《中标通知书》。

我公司如违反上款承诺, 愿凭贵公司开出的相关通知, 按上述承诺金额的 200% 在我公司提交的投标保证金(保函)及采购人根据中标合同约定支付给我公司的合同款中扣付, 并在此同意和要求投标保函开立银行及广州市国科招标代理有限公司的要求办理支付手续, 并愿承担全部由此引起的法律责任。

特此承诺!

投标人名称(盖公章): _____

投标人授权代表(签字或盖章): _____

日期: _____年____月____日

格式27 开票资料说明函

开票资料说明函

广州市国科招标代理有限公司:

本公司 (投标人名称) 在参加贵公司举行的中国水产科学研究院南海水产研究所 2018 年第三季度设备采购项目 (项目编号为: GZGK18C057A0477Z) 的招标中如获中标, 招标代理服务费发票则按以下选择进行开票:

发票类型 (请在对应的“□”打“√”, 且只能选择其中一项)	<input type="checkbox"/> 增值税普通发票	<input type="checkbox"/> 增值税专用发票
如选择“增值税专用发票”, 则投标时必须提供以下资料信息:		
1、一般纳税人资格认定税务通知书或其他可证明具有该项资格证明文件的复印件, 加盖单位公章;		
2、客户的开票资料 (单位名称、纳税人识别号、地址、电话、开户行全称及账号), 加盖单位公章。		

附: 缴纳招标代理服务费账号:

收款人名称	广州市国科招标代理有限公司
开户银行	中国银行广州先烈中路支行
账 号	7120 5774 1941

温馨提示

- 1) 投标时, 投标人必须确认“缴纳招标代理服务费”开具的发票类型。
- 2) 投标人中标后, 我司将按该投标人所递交的投标文件中《招标代理服务费承诺书》确认的发票类型作为开具发票类型的依据; 若投标人投标时未确认, 则视为开具增值税普通发票。
- 3) 因投标人投标时确认的发票类型有误或未确认, 我司将不予更换发票类型。

投标人名称 (盖章): _____

投标人授权代表 (签字或盖章): _____

职 务: _____

日 期: _____年____月____日

格式28 退保证金说明

退保证金说明

致: 广州市国科招标代理有限公司

我方为中国水产科学研究院南海水产研究所 2018 年第三季度设备采购项目的投标 (项目编号为: GZGK18C057A0477Z) 所提交的投标保证金 (大写金额) 元, 请贵公司退还时划到以下账号:

收款单位	收款单位名称			
	收款单位地址			
	开户银行 (含汇入地点)		联系人	
	账 号		联系电话	

投标人名称 (盖公章): _____

投标人授权代表 (签字或盖章): _____

职 务: _____

日 期: _____年____月____日

格式29 政府采购投标担保函（可选）

政府采购投标担保函

_____（采购人或采购代理机构）：

鉴于_____（以下简称“投标人”）拟参加编号为 GZGK18C057A0477Z 的中国水产科学研究院南海水产研究所 2018 年第三季度设备采购项目（以下简称“本项目”）投标，根据本项目招标文件，投标人参加投标时应向你方交纳投标保证金，且可以投标担保函的形式交纳投标保证金。应投标人的申请，我方以保证的方式向你方提供如下投标保证金担保：

一、保证责任的情形及保证金额

（一）在投标人出现下列情形之一时，我方承担保证责任：

1. 中标后投标人无正当理由不与采购人或者采购代理机构签订《政府采购合同》；
2. 招标文件规定的投标人应当缴纳保证金的其他情形。

（二）我方承担保证责任的最高金额为人民币_____元（大写_____），即本项目的投标保证金金额。

二、保证的方式及保证期间

我方保证的方式为：连带责任保证。

我方的保证期间为：自本保函生效之日起_____个月止。

三、承担保证责任的程序

1. 你方要求我方承担保证责任的，应在本保函保证期间内向我方发出书面索赔通知。索赔通知应写明要求索赔的金额，支付款项应到达的账号，并附有证明投标人发生我方应承担保证责任情形的事实材料。

2. 我方在收到索赔通知及相关证明材料后，在_____个工作日内进行审查，符合应承担保证责任情形的，我方应按照你方的要求代投标人向你方支付投标保证金。

四、保证责任的终止

1. 保证期间届满你方未向我方书面主张保证责任的，自保证期间届满次日起，我方保证责任自动终止。

2. 我方按照本保函向你贵方履行了保证责任后，自我方向你贵方支付款项（支付款项从我方账户划出）之日起，保证责任终止。

3. 按照法律法规的规定或出现我方保证责任终止的其它情形的,我方在本保函项下的保证责任亦终止。

五、免责条款

1. 依照法律规定或你方与投标人的另行约定,全部或者部分免除投标人投标保证金义务时,我方亦免除相应的保证责任。

2. 因你方原因致使投标人发生本保函第一条第(一)款约定情形的,我方不承担保证责任。

3. 因不可抗力造成投标人发生本保函第一条约定情形的,我方不承担保证责任。

4. 你方或其他有权机关对招标文件进行任何澄清或修改,加重我方保证责任的,我方对加重部分不承担保证责任,但该澄清或修改经我方事先书面同意的除外。

六、争议的解决

因本保函发生的纠纷,由你我双方协商解决,协商不成的,通过诉讼程序解决,诉讼管辖地法院为_____法院。

七、保函的生效

本保函自我方加盖公章之日起生效。

保证人: (盖公章) _____

日期: _____年____月____日

格式30 政府采购履约担保函（可选）

政府采购履约担保函

_____（采购人或采购代理机构）：

鉴于你方与_____（以下简称投标人）于____年__月__日签定“_____”（以下简称主合同），且依据该合同的约定，投标人应在____年____月____日前向你方交纳履约保证金，且可以履约担保函的形式交纳履约保证金。应投标人的申请，我方以保证的方式向你方提供如下履约保证金担保：

一、保证责任的情形及保证金额

（一）在投标人出现下列情形之一时，我方承担保证责任：

1. 将中标项目转让给他人，或者在投标文件中未说明，且未经采购人同意，将中标项目分包给他人的；

2. 主合同约定的应当缴纳履约保证金的情形：

（1）未按主合同约定的质量、数量和期限供应货物的；

（2）_____。

（二）我方的保证范围是主合同约定的合同价款总额的_____%数额为_____元（大写_____），币种为_____。（即主合同履约保证金金额）

二、保证的方式及保证期间

我方保证的方式为：连带责任保证。

我方保证的期间为：自本合同生效之日起至投标人按照主合同约定的供货期限届满后____日内。

如果投标人未按主合同约定向贵方供应货物的，由我方在保证金额内向你方支付上述款项。

三、承担保证责任的程序

1. 你方要求我方承担保证责任的，应在本保函保证期间内向我方发出书面索赔通知。索赔通知应写明要求索赔的金额，支付款项应到达的账号。并附有证明投标人违约事实的证明材料。

如果你方与投标人因货物质量问题产生争议，你方还需同时提供_____部门出具的质量检测报告，或经诉讼（仲裁）程序裁决后的裁决书、调解书，本保证人即按照检测结果或裁决书、调解书决定是否承担保证责任。

2. 我方收到你方的书面索赔通知及相应证明材料，在____个工作日内进行核定后按照本保函的承诺承担保证责任。

四、保证责任的终止

1. 保证期间届满你方未向我方书面主张保证责任的,自保证期间届满次日起,我方保证责任自动终止。保证期间届满前,主合同约定的货物全部验收合格的,自验收合格日起,我方保证责任自动终止。

2. 我方按照本保函向你方履行了保证责任后,自我方向你方支付款项(支付款项从我方账户划出)之日起,保证责任即终止。

3. 按照法律法规的规定或出现应终止我方保证责任的其它情形的,我方在本保函项下的保证责任亦终止。

4. 你方与投标人修改主合同,加重我方保证责任的,我方对加重部分不承担保证责任,但该等修改事先经我方书面同意的除外;你方与投标人修改主合同履行期限,我方保证期间仍依修改前的履行期限计算,但该等修改事先经我方书面同意的除外。

五、免责条款

1. 因你方违反主合同约定致使投标人不能履行义务的,我方不承担保证责任。

2. 依照法律法规的规定或你方与投标人的另行约定,全部或者部分免除投标人应缴纳的保证金义务的,我方亦免除相应的保证责任。

3. 因不可抗力造成投标人不能履行供货义务的,我方不承担保证责任。

六、争议的解决

因本保函发生的纠纷,由你我双方协商解决,协商不成的,通过诉讼程序解决,诉讼管辖地法院为_____法院。

七、保函的生效

本保函自我方加盖公章之日起生效。

保证人: (单位公章) _____

日 期: ____年__月__日

声 明

本文件任何部分之文字、图片及电子文档，如未经本公司同意，不得用任何方式抄袭、刻录或翻印。凡未经本公司同意擅自违反此规定者，将予以追究。